

SHEDZENIT



scheda 03.01 Maglia Max Shedzenit

La trave Shedzenit costituisce elemento di copertura.

Essa viene disposta a passo 4m sulla struttura principale caratterizzata da una trave di banchina H105, H6, H7, H8, H9 laterale e trave Ancora o H105, H6, H7, H8, H9 centrale.

Nel caso di trave Shedzenit su trave H105, H6, H7, H8, H9 centrale si deve prevedere l'eliminazione dei lunotti.

La trave può essere realizzata di qualsiasi lunghezza con L Max = 20m che corrisponde ad un interasse travi:

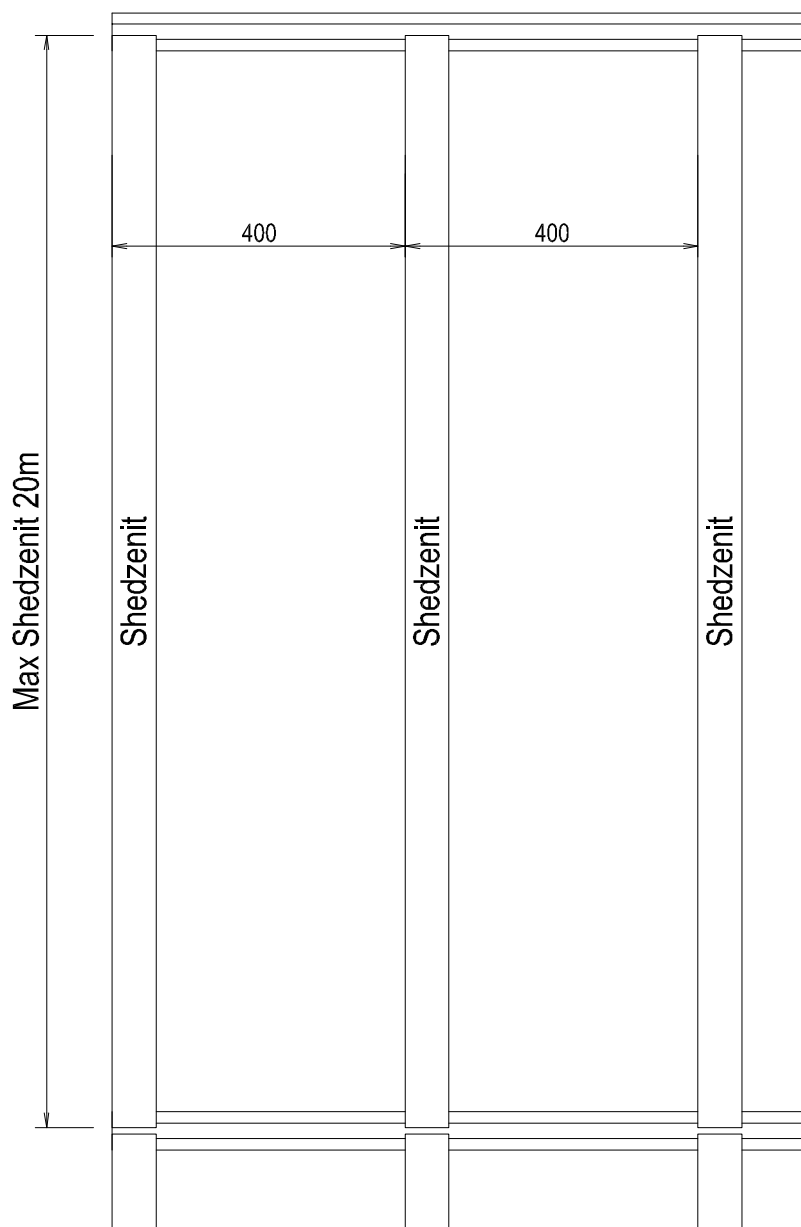
Trave H105 - trave H105 = Interasse travi 20,08m

Trave H105 - trave Ancora = interasse travi 20,41m

Trave H6, H7, H8, H9 - trave H6, H7, H8, H9 = interasse travi 20,16m

Trave H6, H7, H8, H9 - trave Ancora = interasse travi 20,45m

Trave Ancora - trave Ancora = Interasse travi 20,74m



Travi H6 L Max 13,5m
Travi H7 L Max 12m
Travi H8 L Max 18m
Travi H9 L Max 20m
Trave H105 L Max 20m

Travi H6 L Max 13,5m
Travi H7 L Max 12m
Travi H8 L Max 18m
Travi H9 L Max 20m
Trave H105 L Max 20m
Trave Ancora L Max 30m

scheda 03.02**Composizione della copertura Shedzenit**

La trave shedzenit viene montata con interasse costante di 4m.

Larghezza di plafonatura diversa è ammessa solamente nelle campate compensative.

Le opzioni di copertura sono:

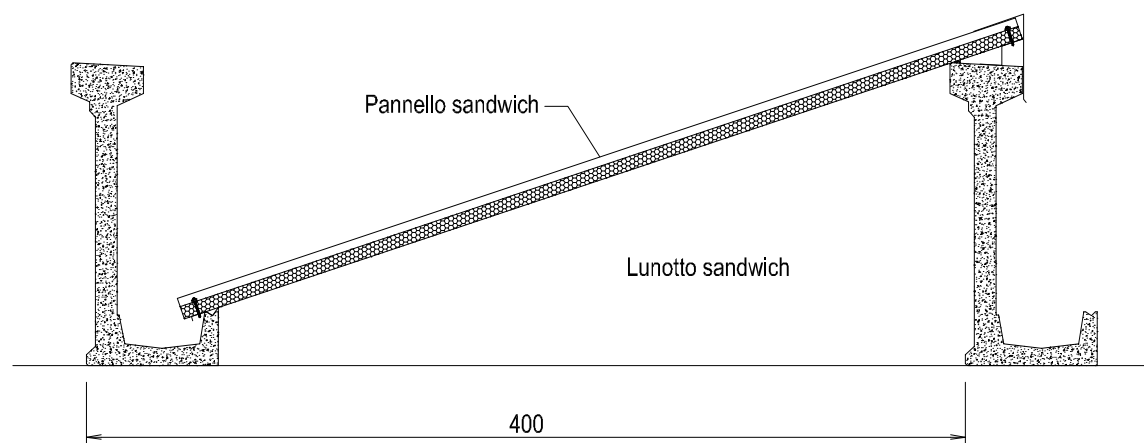
1) Pannello sandwich piano nei vari spessori con finitura intradossale in lamiera micronervata, preverniciata colore bianco Ral 9010.

Nei passi compensativi la copertura è prevista con la soluzione doppia lastra:

Lastra di copertura grecata h28 in aluzinc

Doghe di plafonatura in lamiera sp. 5/10 e 6/10 preverniciata bianco Ral 9010

Materassino coibente previsto sulle doghe di plafonatura



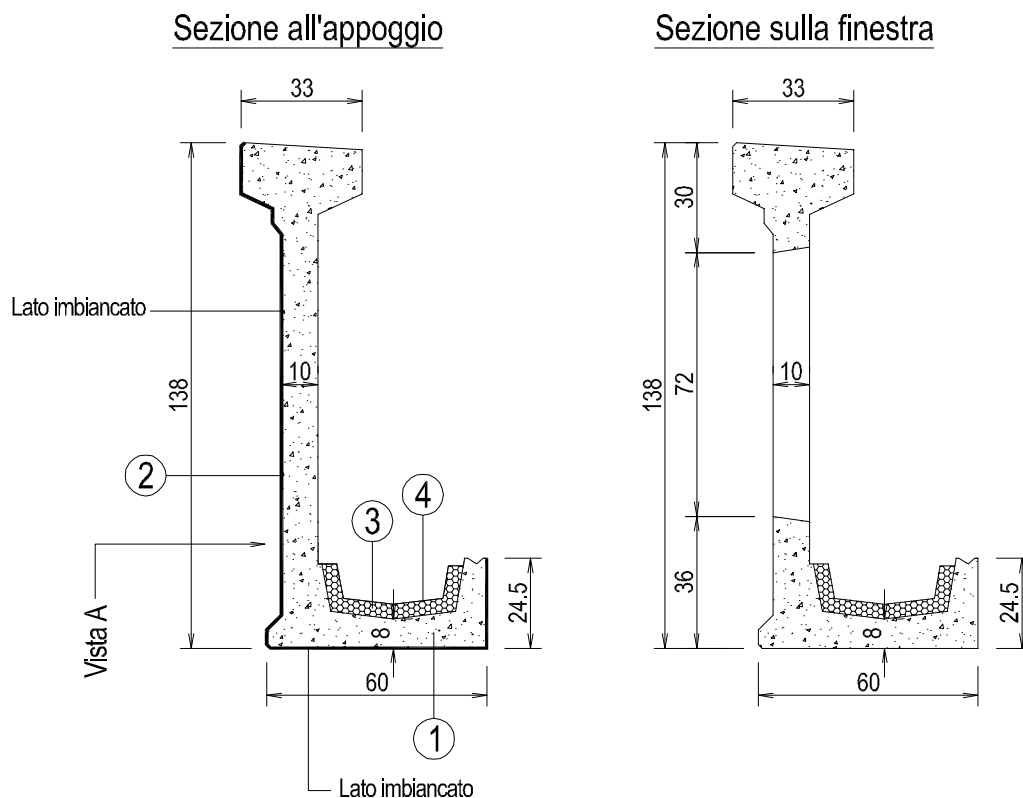
Per i particolari delle lastre si vedano le schede allegate:

Per pannello sandwich vedi scheda 03.11

Per lastra h28 di copertura vedi scheda 03.12

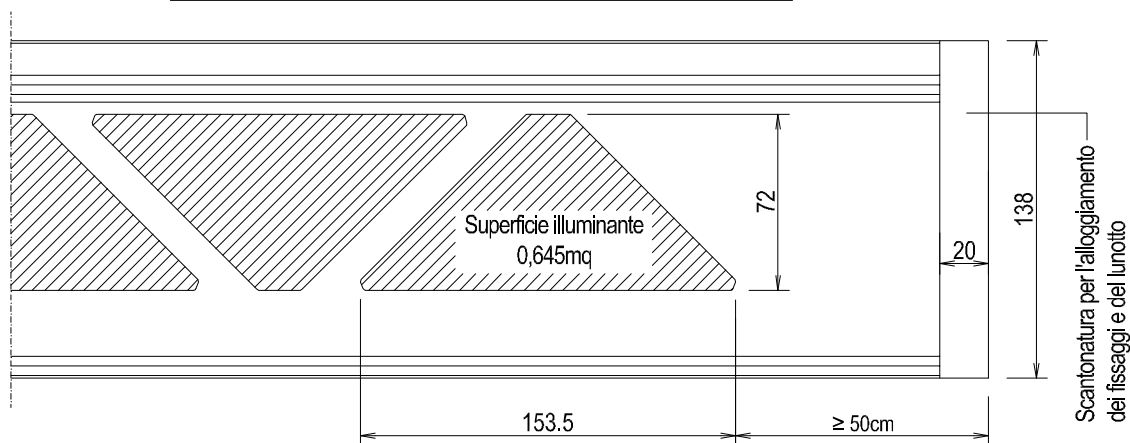
Per doghe di plafonatura vedi scheda 03.13

scheda 03.03
Caratteristiche della trave Shedzenit
Dimensionamento



- 1- Cemento armato precompresso
- 2- Finitura interna bianca realizzata con rivestimento plastico idrorepellente applicato a spruzzo.
- 3- Coibentazione del canale in polistirene nei vari spessori (vedi schede delle trasmittanze)
- 4- Impermeabilizzazione del canale con guaina bituminosa

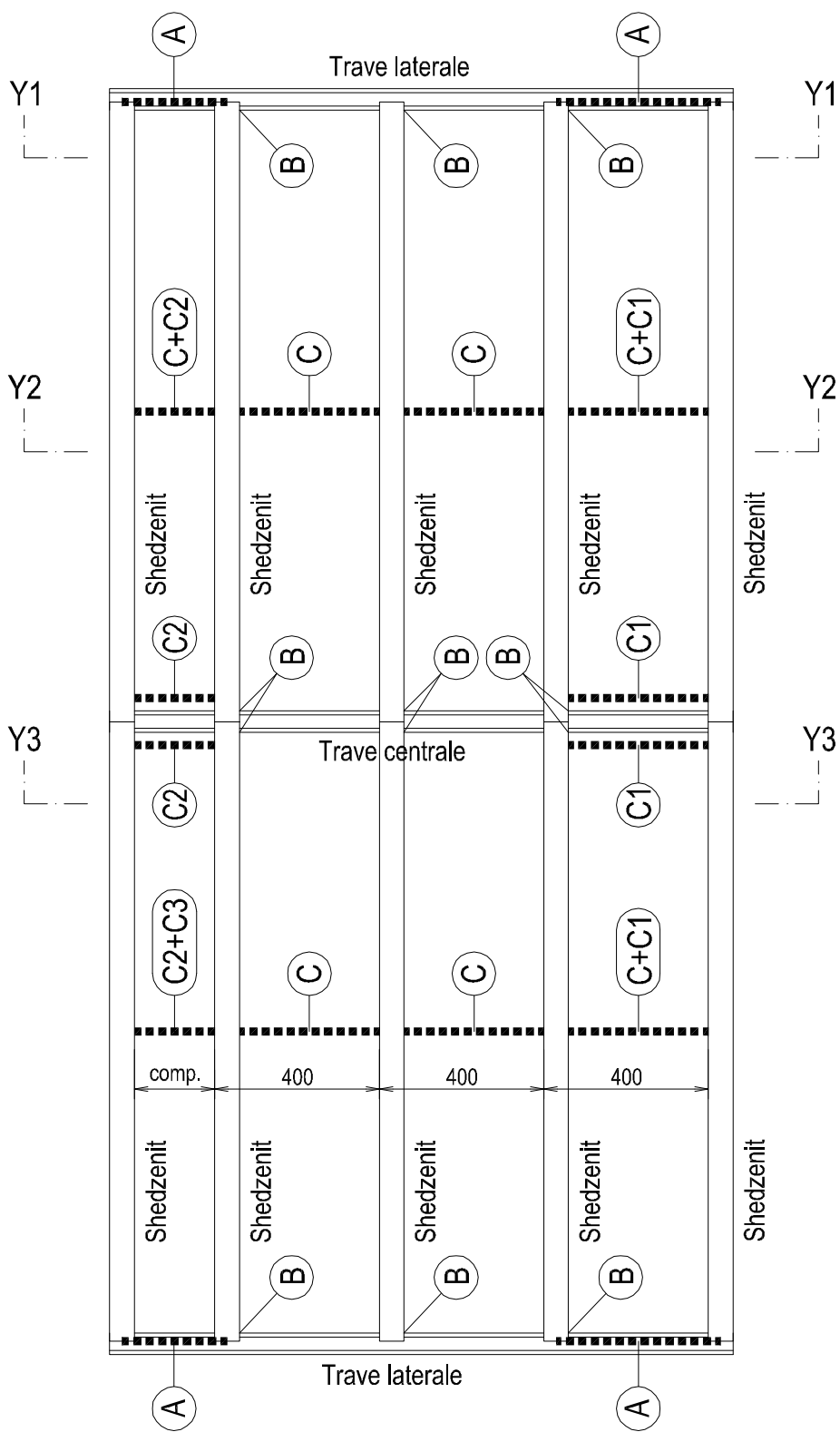
Vista A - particolare della testata e della finestra



scheda 03.04

Fissaggio a ribaltamento e controvento

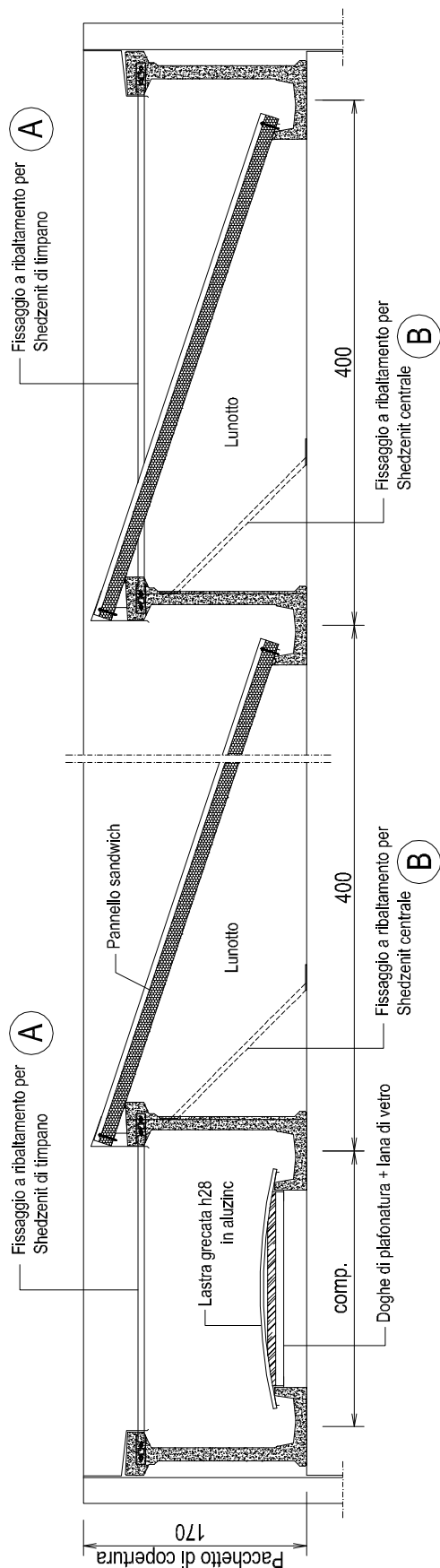
Pianta tipo



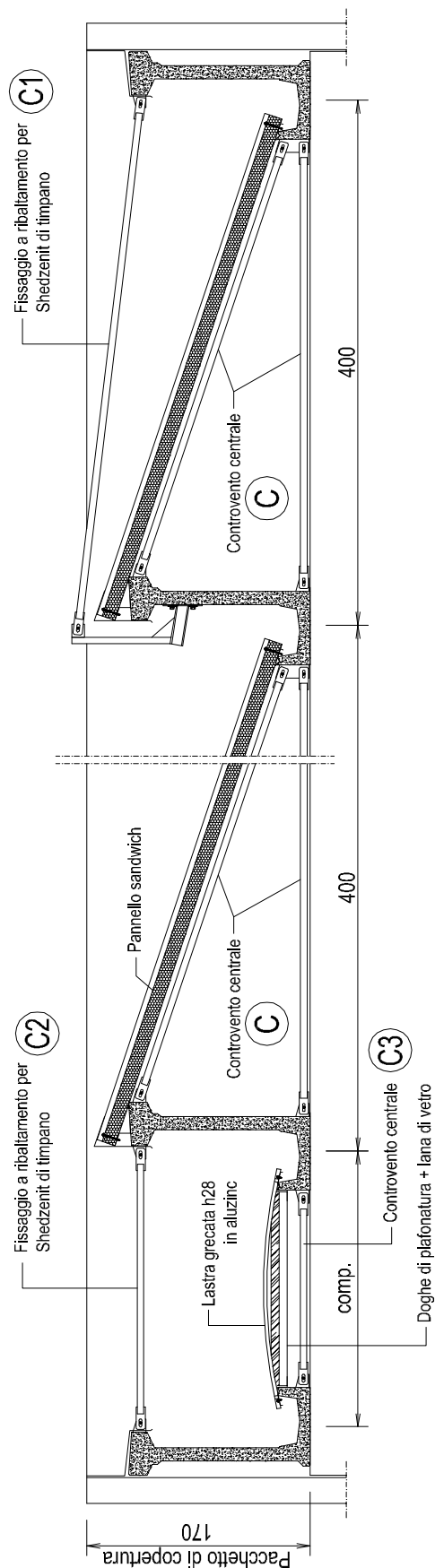
Per le sezioni si vedano
le schede 03.05 - 03.05a

scheda 03.05
Fissaggio a ribaltamento e controvento
Sezioni tipo Y1-Y1 e Y2-Y2

Sezione Y1 - Y1 all'appoggio



Sezione Y2 - Y2 in mezzeria - Valida solo per tegoli con lunghezza > 16,5m

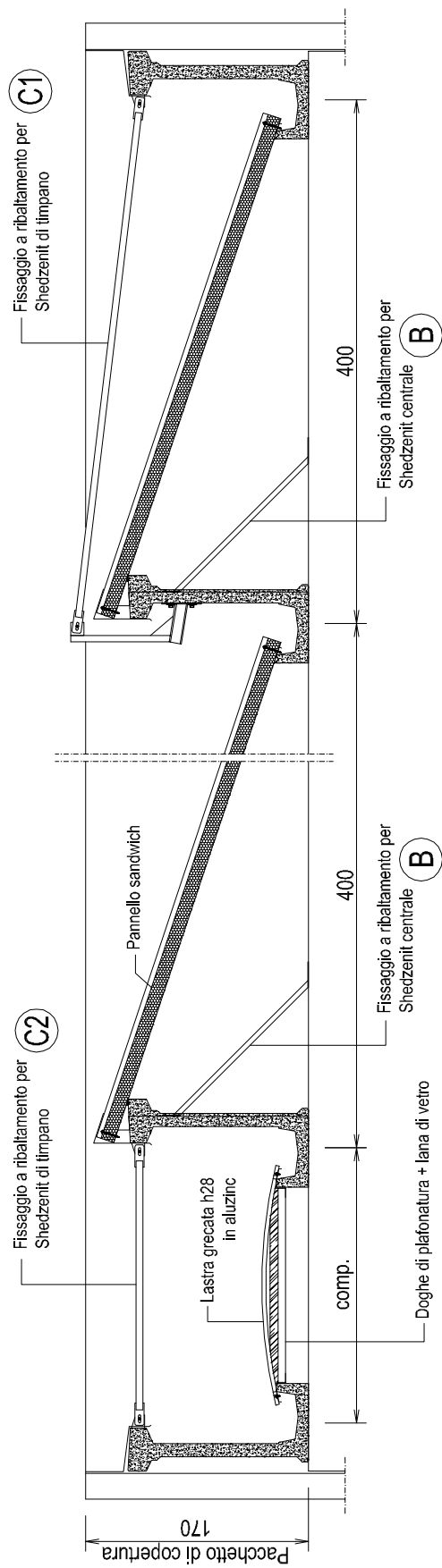


scheda 03.05a

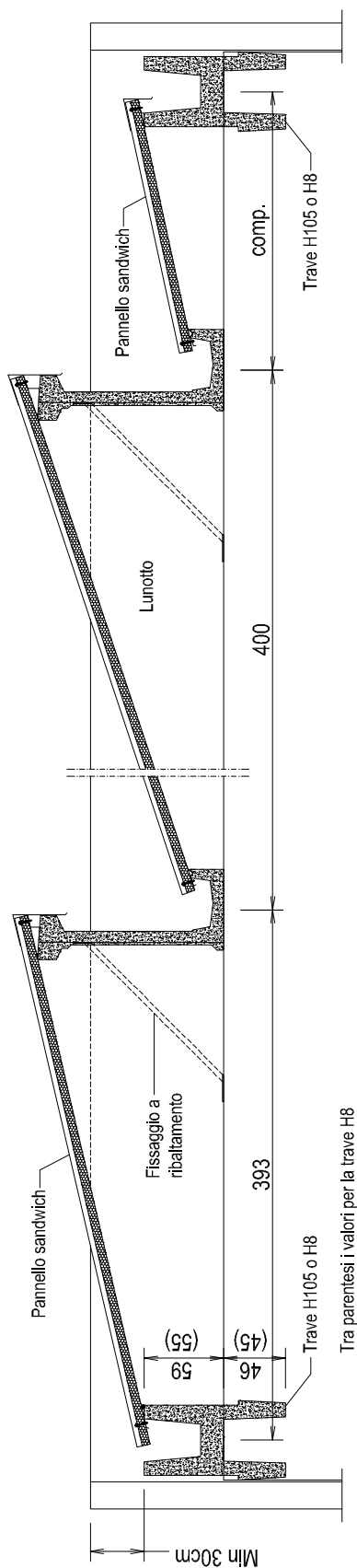
Fissaggio a ribaltamento e controvento

Sezioni tipo

Sezione Y3 - Y3 all'appoggio



scheda 03.06
Soluzione con Shedzenit in vista



Questa soluzione prevede l'inserimento delle travi H105 o H8 in sostituzione alle travi Shedzenit di timpano. Le travi H appoggiano sulle travi portanti di banchina con sella gerber.

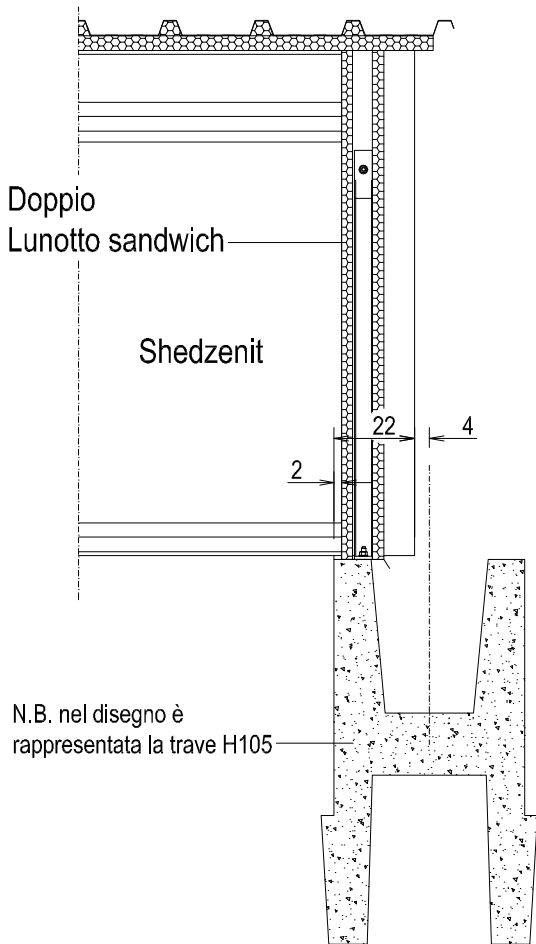
L'interasse tra la prima trave Shedzenit e la trave di timpano ad H deve essere di 393cm per poter utilizzare una coppella standard.

I pannelli devono elevarsi rispetto alla trave H di timpano per almeno 30cm.

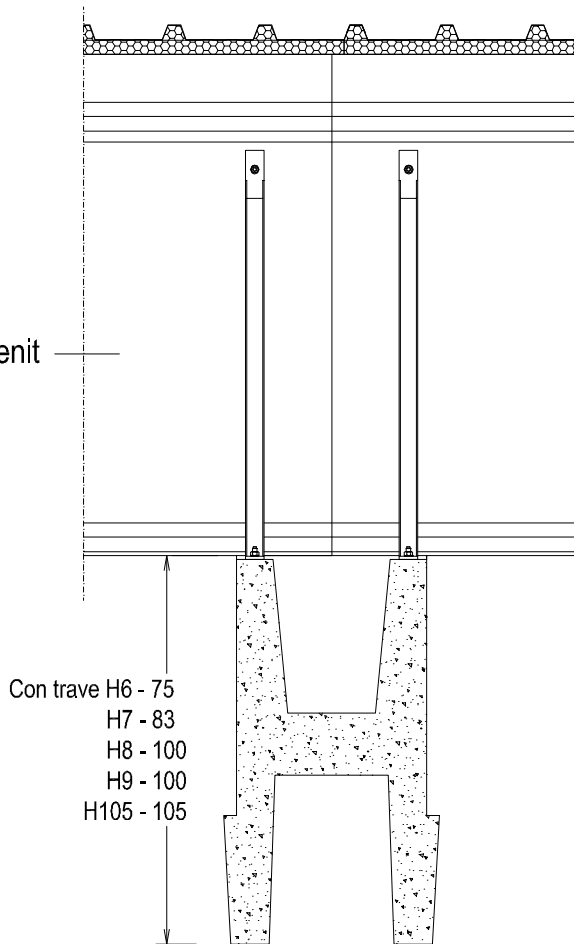
N.B. Si deve tener presente che nel caso di trave Ancora centrale questa rimane in vista sul timpano.

scheda 03.07
Sezioni sulle travi di banchina

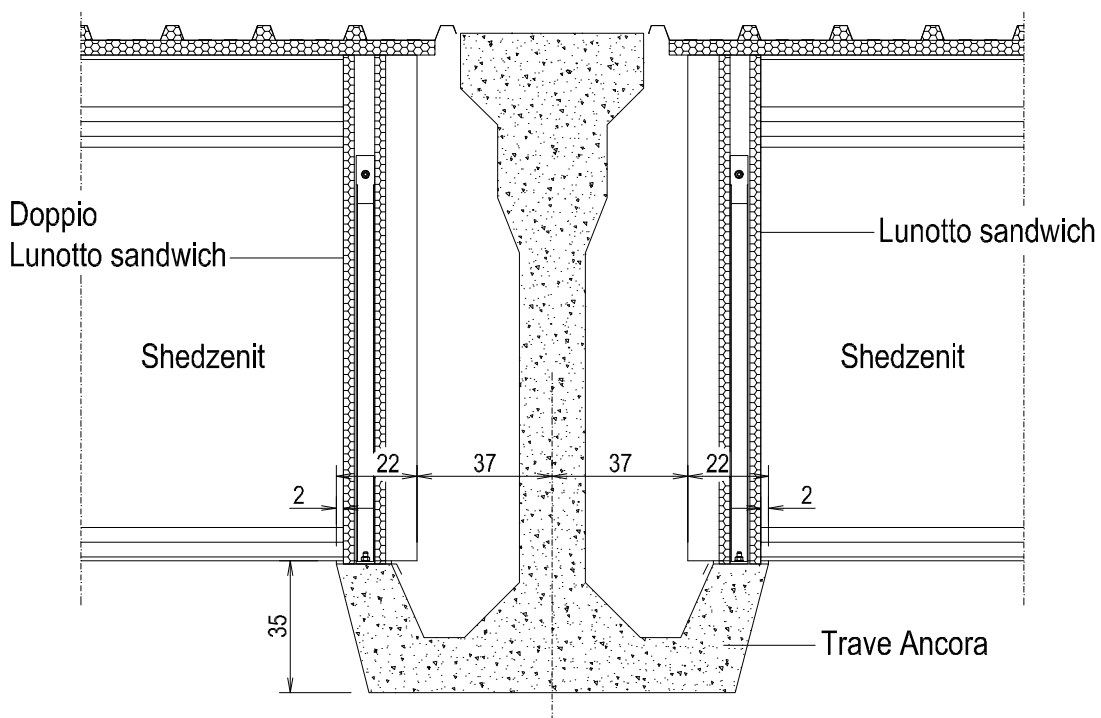
Appoggio su trave H laterale



Appoggio su trave H centrale

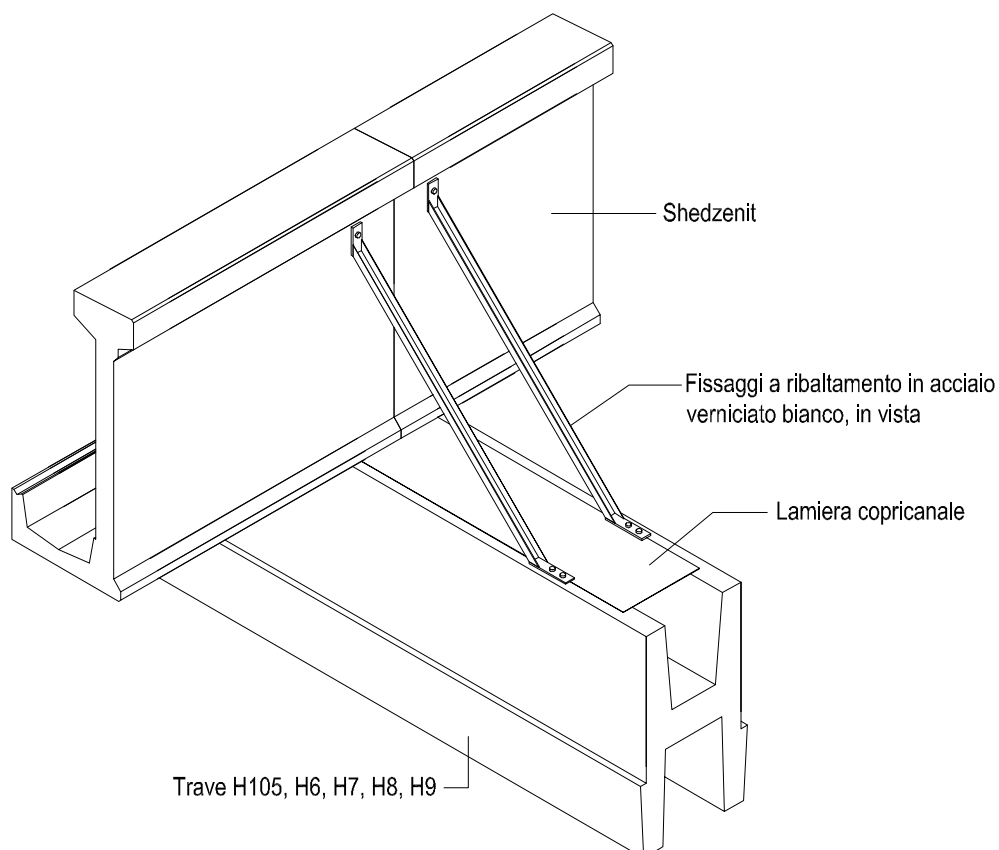
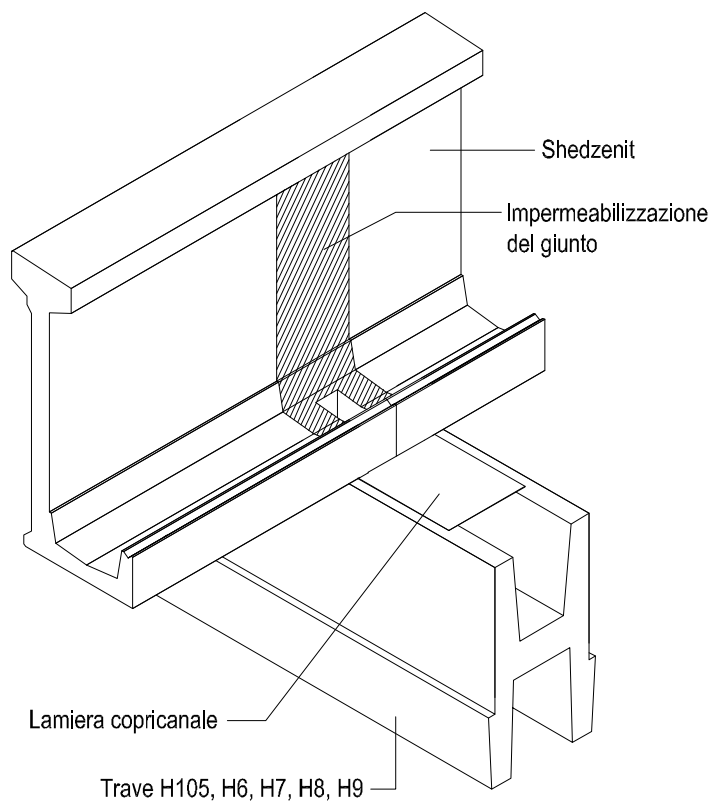


Appoggio su trave Ancora centrale



scheda 03.08**Shedzenit in continuità su trave H105, H6, H7, H8, H9 centrale**

La messa in continuità degli Shedzenit si realizza mediante la sigillatura esterna del canale e delle pareti della trave Shedzenit. Internamente non si inseriscono i lunotti e le coppelle di copertura vengono disposte in continuità.

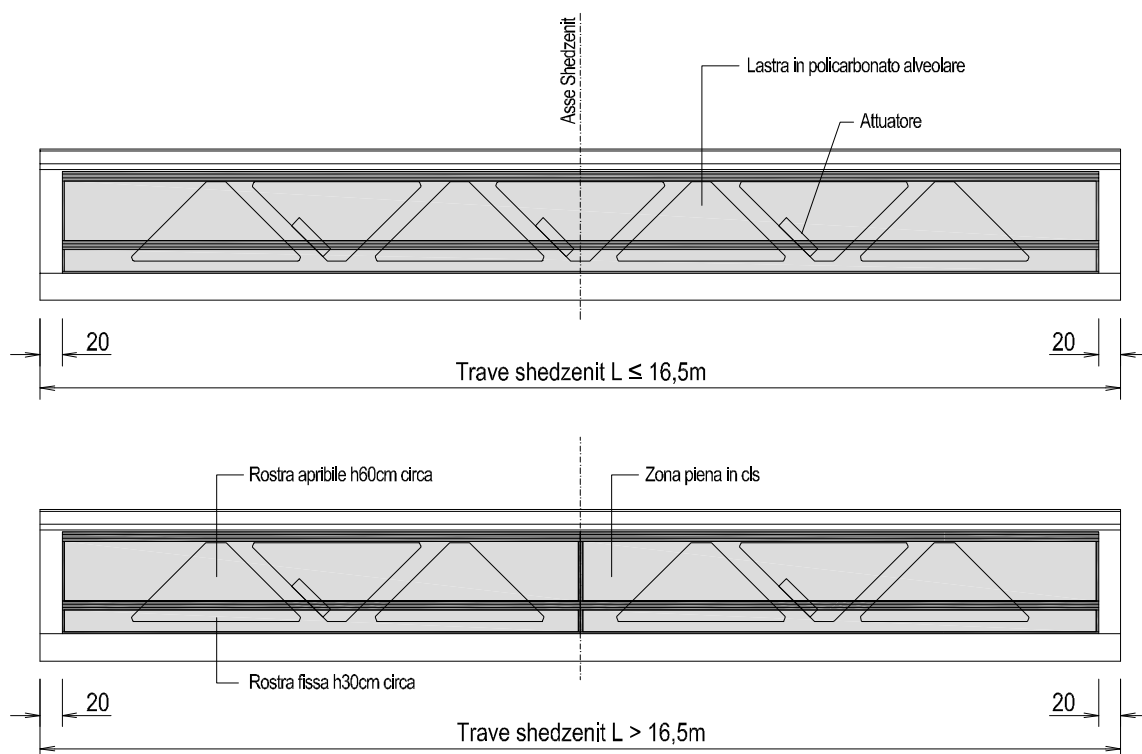


scheda 03.09
Finestra fissa / apribile

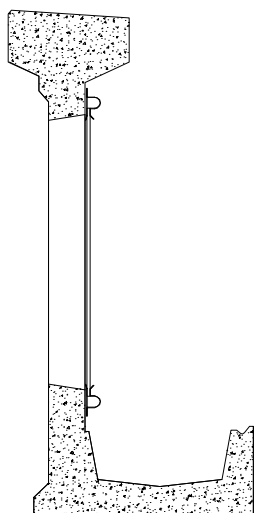
La finestra è composta da un telaio in lamiera preverniciata colore bianco su cui viene montata una lastra in policarbonato alveolare sp.10, 16, 25mm (vedi schede delle trasmittanze).

La finestra può essere realizzata fissa o apribile, l'apertura motorizzata della finestra avviene mediante un attuatore elettrico posto nella parte inferiore e fissato alla trave Shedzenit.

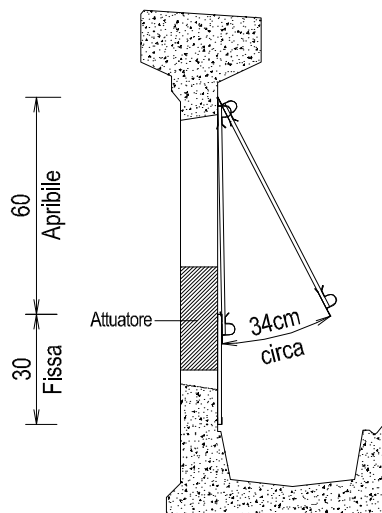
La trave shedzenit con lunghezze superiore a 16,5m presenta una parte piena in cls in mezzeria.



Finestra fissa



Finestra apribile

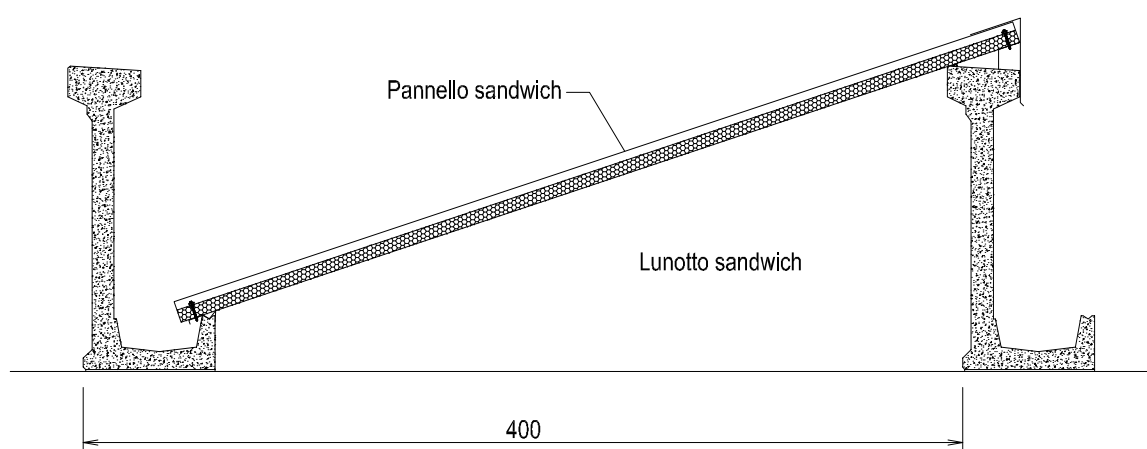


scheda 03.10
Lunotto sandwich

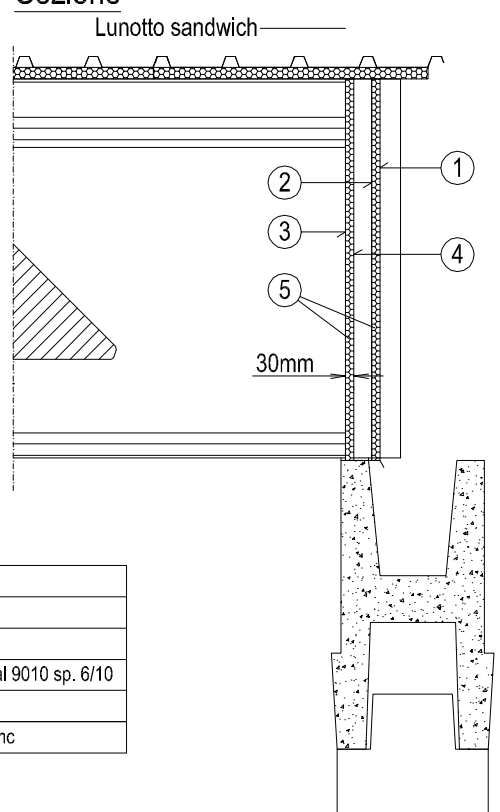
Il lunotto sandwich è costituito da un pannello sandwich coibentato in polistirene densità 20Kg/mc rivestito in aluzinc sp.6/10 esternamente e in lamiera gofrata sp.6/10 preverniciata colore bianco Ral 9010 nella parte interna.

Nel caso di shedzenit in vista la lamiera esterna in aluzinc viene sostituita con lamiera preverniciata colore bianco.

Classe di reazione al fuoco 2

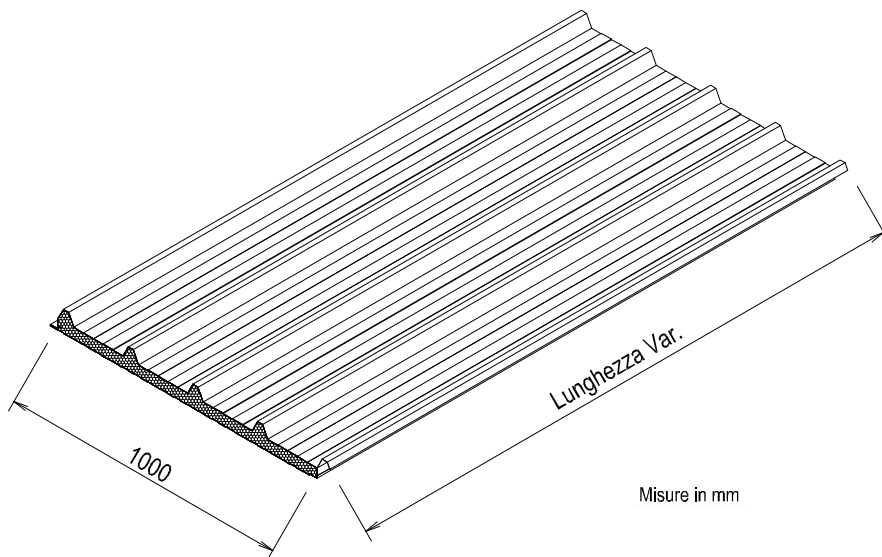


Sezione



Rif.	Materiale
1	Lamiera aluzinc sp. 6/10
2	Lamiera aluzinc sp. 4/10
3	Lamiera gofrata prev. bianco ral 9010 sp. 6/10
4	Lamiera aluzinc sp. 4/10
5	Polistirene sp.30mm D= 20Kg/mc

scheda 03.11
Pannello sandwich
Interasse travi Max 400cm



- 1- Lamiera grecata h40 in aluzinc all'estradosso sp. 5/10
- 2- Poliuretano densità 40 Kg/mc
- 3- Lamiera micronervata, preverniciata nell'intradosso colore bianco Ral 9010 sp. 4/10

Classe di reazione al fuoco 2

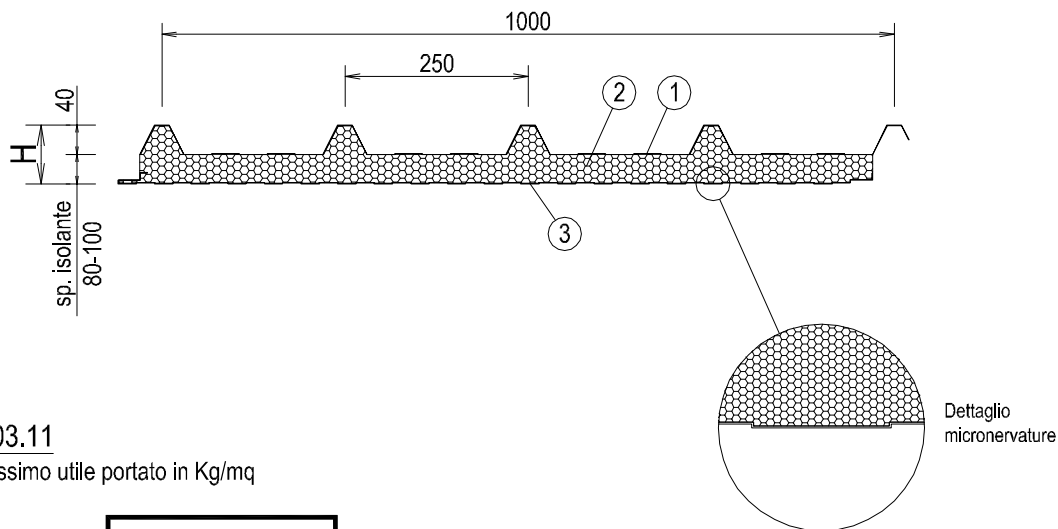


Tabella 03.11
 Carico massimo utile portato in Kg/mq

H pannello mm	Passo Shedzenit
	400
120	180
140	210

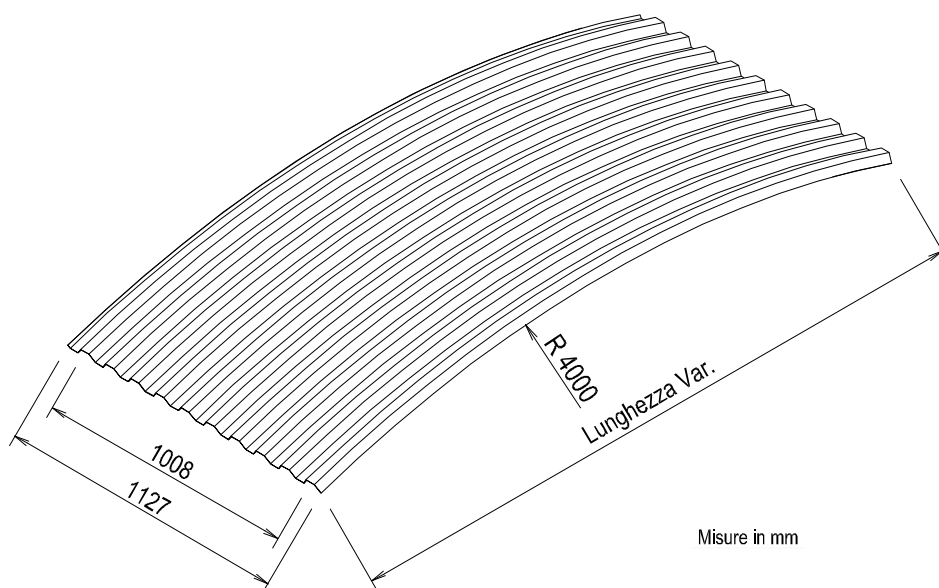
Nel caso in cui si preveda il montaggio di pannelli fotovoltaici incrementare i carichi previsti di 20Kg/mq

scheda 03.12

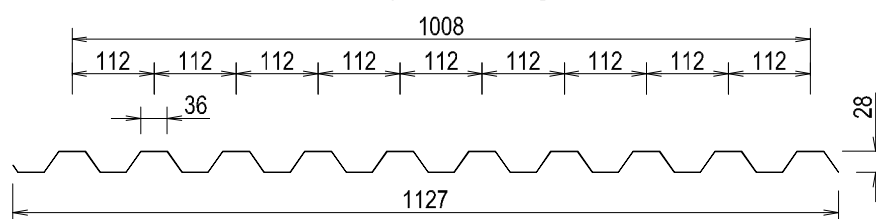
**Lastra di copertura in aluzinc, grecata h28mm
Per passi compensativi**

Lastra di copertura in aluzinc sp. 8/10 grecata h28 R=400cm.
Da prevedere solamente sul passo compensativo.

Classe di reazione al fuoco 0.



Particolare profilo lastra grecata

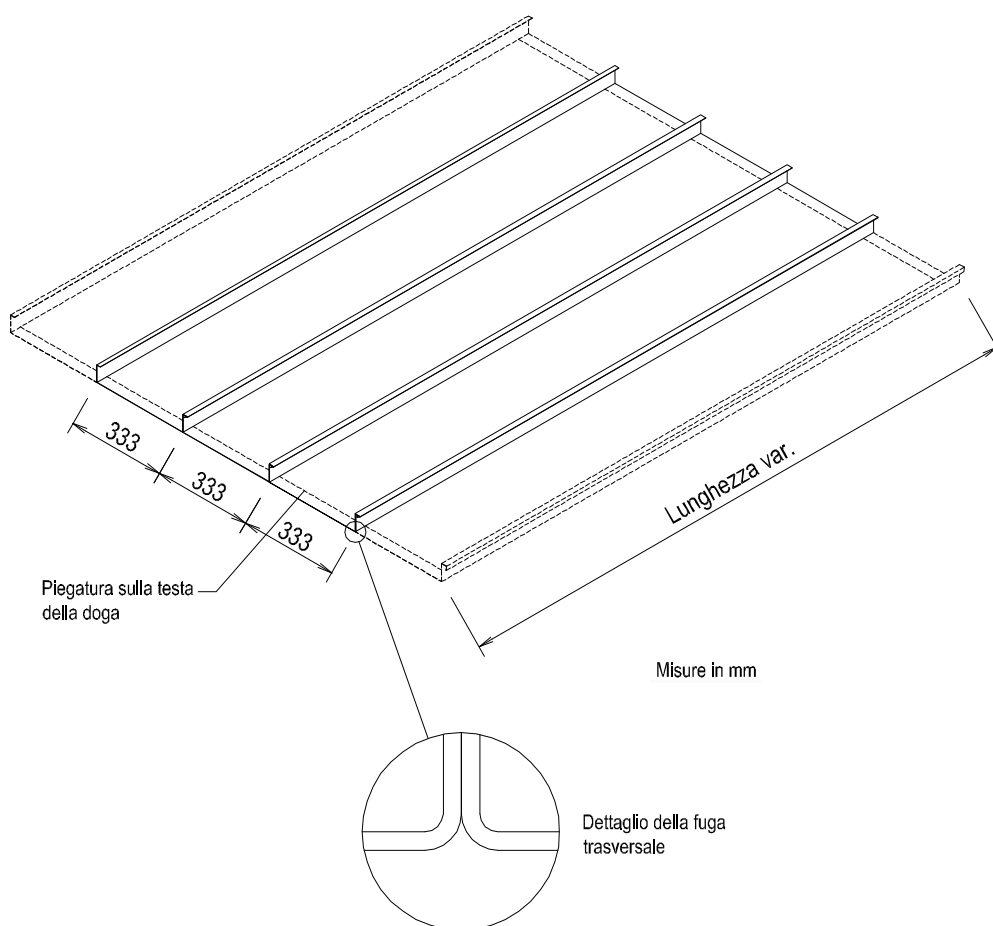


scheda 03.13
Doga per plafonatura
Per passi compensativi

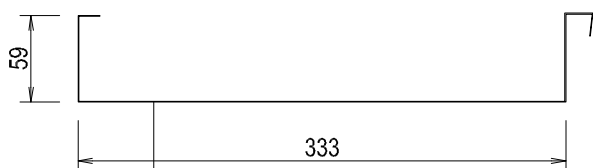
Doghe in lamiera sp. 5/10 - 6/10 preverniciata nell'intradosso colore bianco Ral 9010.
 Sulla lastra è previsto un materassino coibente.

Classe di reazione al fuoco 0

Composizione della plafonatura



Particolare profilo doga



Lamiera preverniciata colore bianco Ral 9010
 sp. 5/10 per lunghezza lastra ≤ 330cm
 sp. 6/10 per lunghezza lastra > 330cm

