

MANUALE TECNICO

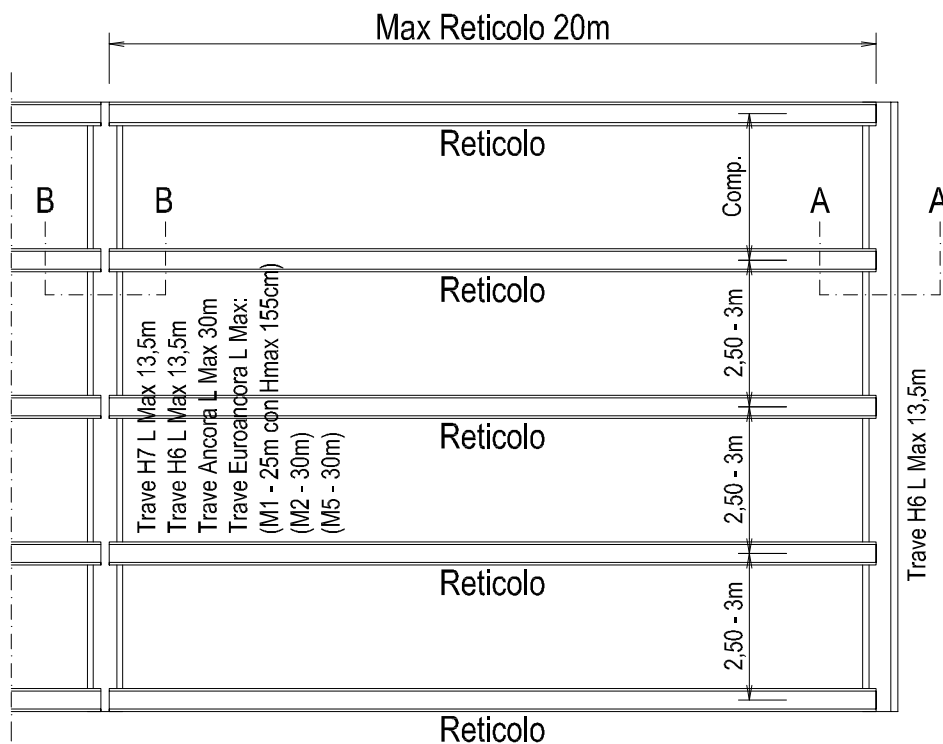


RETICOLO

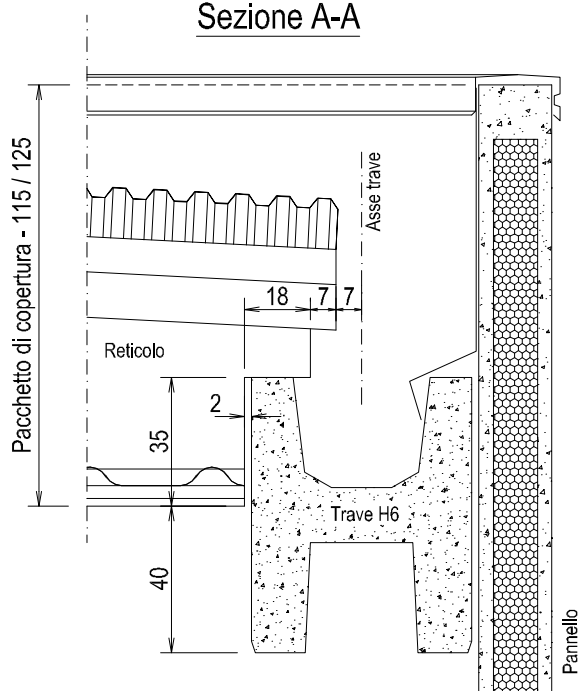


scheda 04.01
Maglia max reticolo

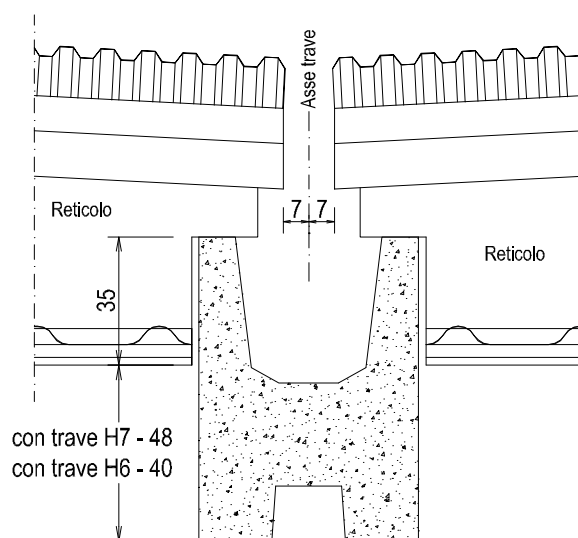
La trave reticolo costituisce elemento di copertura.
 Essa viene disposta con passi standard di 2,5 o 3m sulla struttura principale
 caratterizzata da una trave di banchina H6 laterale e trave Euroancora, Ancora, H7 o H6
 centrale.
 L'appoggio avviene tramite sella gerber come indicato nei particolari sotto riportati.



Sezione A-A



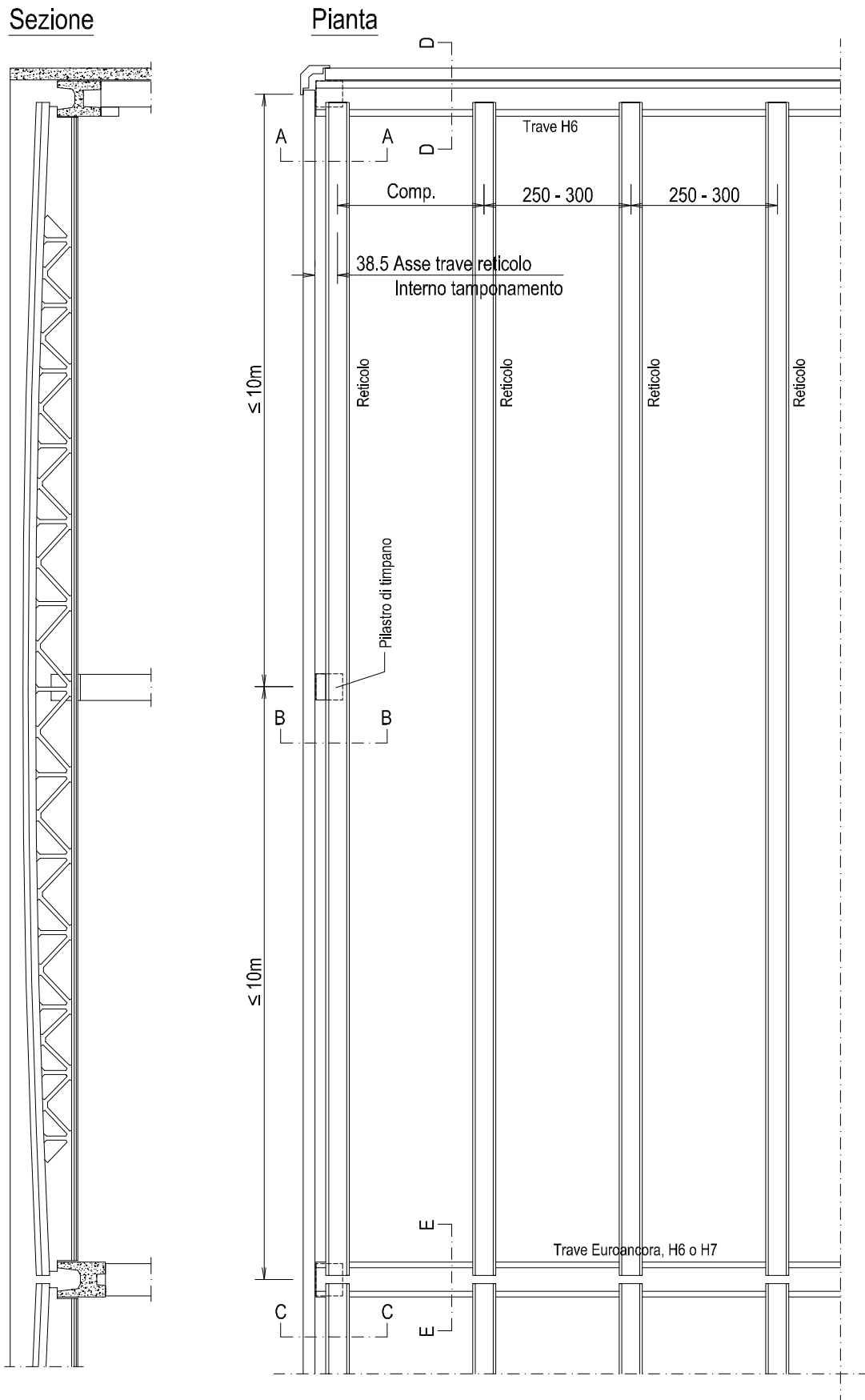
Sezione B-B



Pacchetti di copertura
 con trave passo 250cm - 115cm
 con trave passo 300cm - 125cm

scheda 04.02

Soluzione con pannelli orizzontali $L \leq 10m$

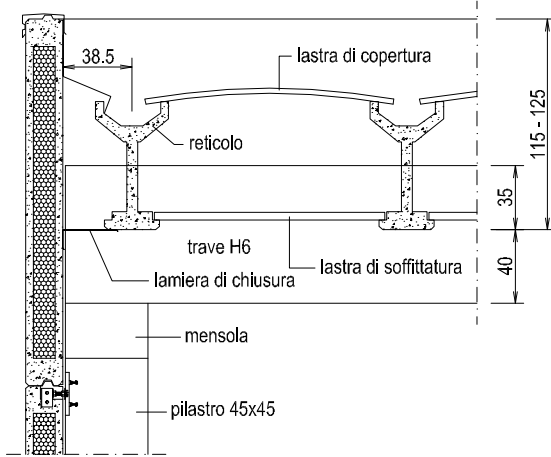


scheda 04.03

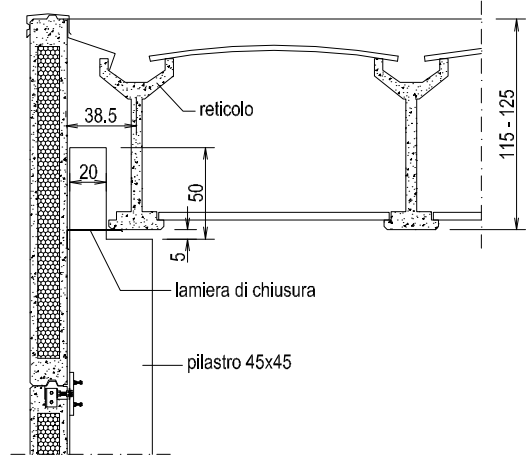
Soluzione con pannelli orizzontali $L \leq 10m$

Sezioni

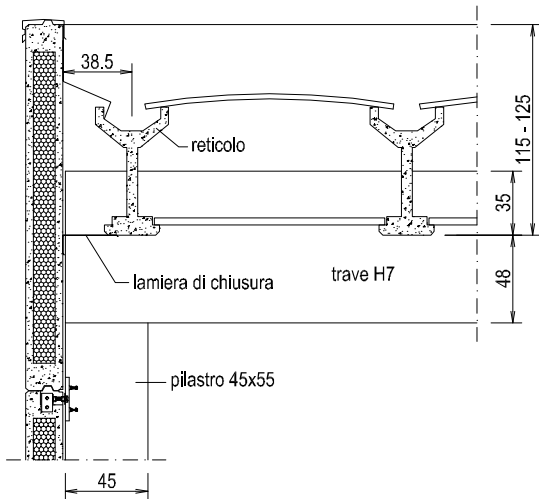
Sezione A-A



Sezione B-B



Sezione C-C

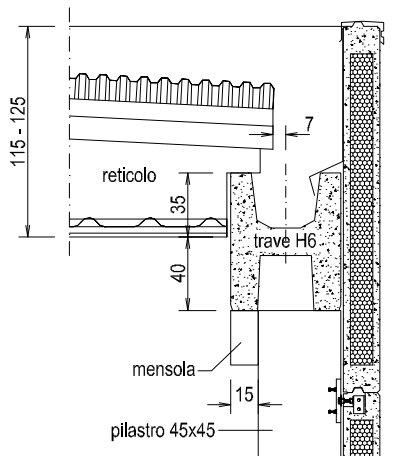


Pacchetti di copertura

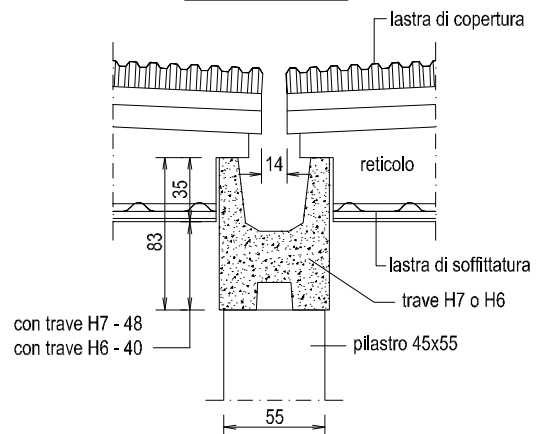
con trave passo 250cm - 115cm

con trave passo 300cm - 125cm

Sezione D-D



Sezione E-E

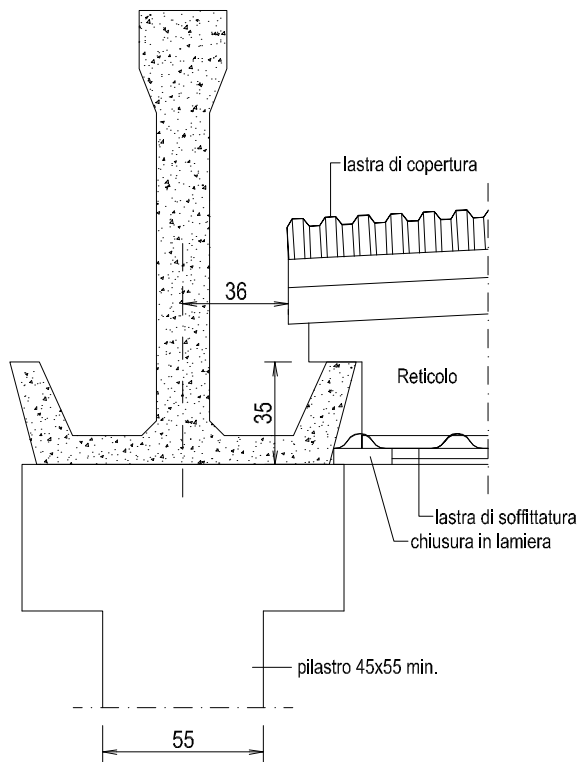


scheda 04.03a

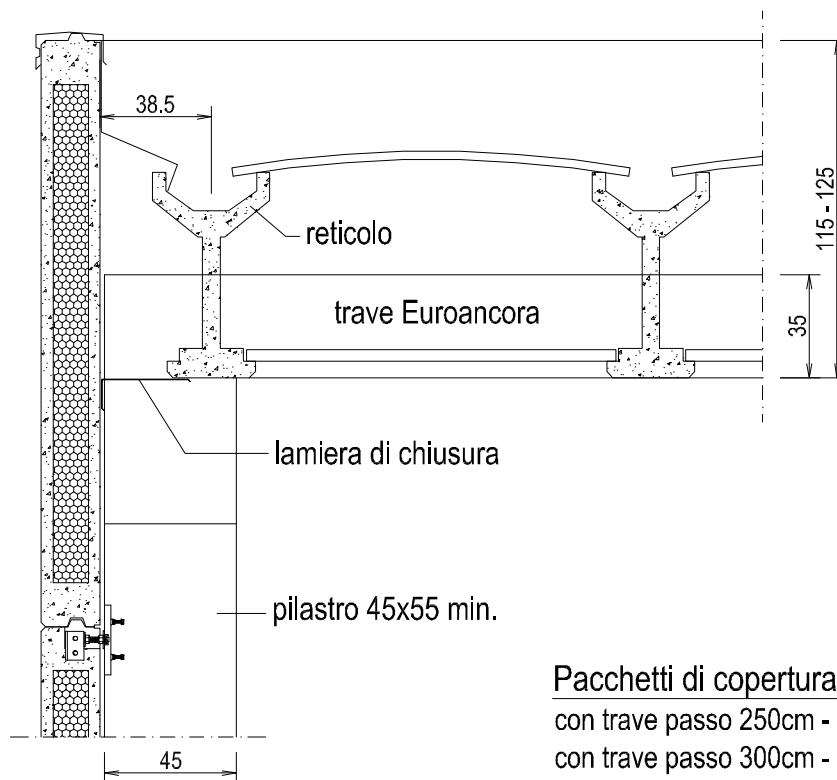
Soluzione con pannelli orizzontali $L \leq 10m$

Sezioni sulla trave Euroancora / Ancora

Sezione E-E



Sezione C-C

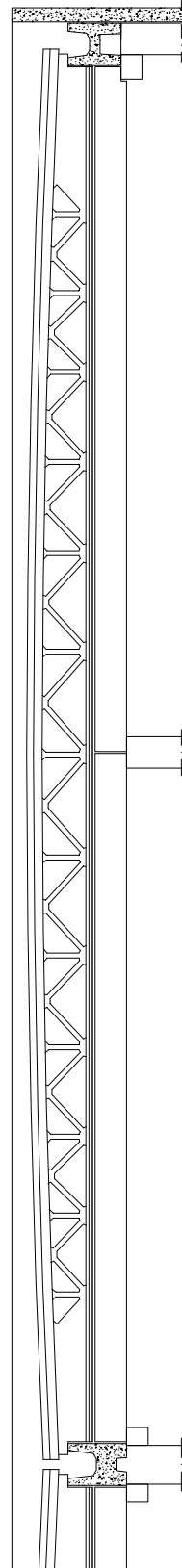


Pacchetti di copertura
 con trave passo 250cm - 115cm
 con trave passo 300cm - 125cm

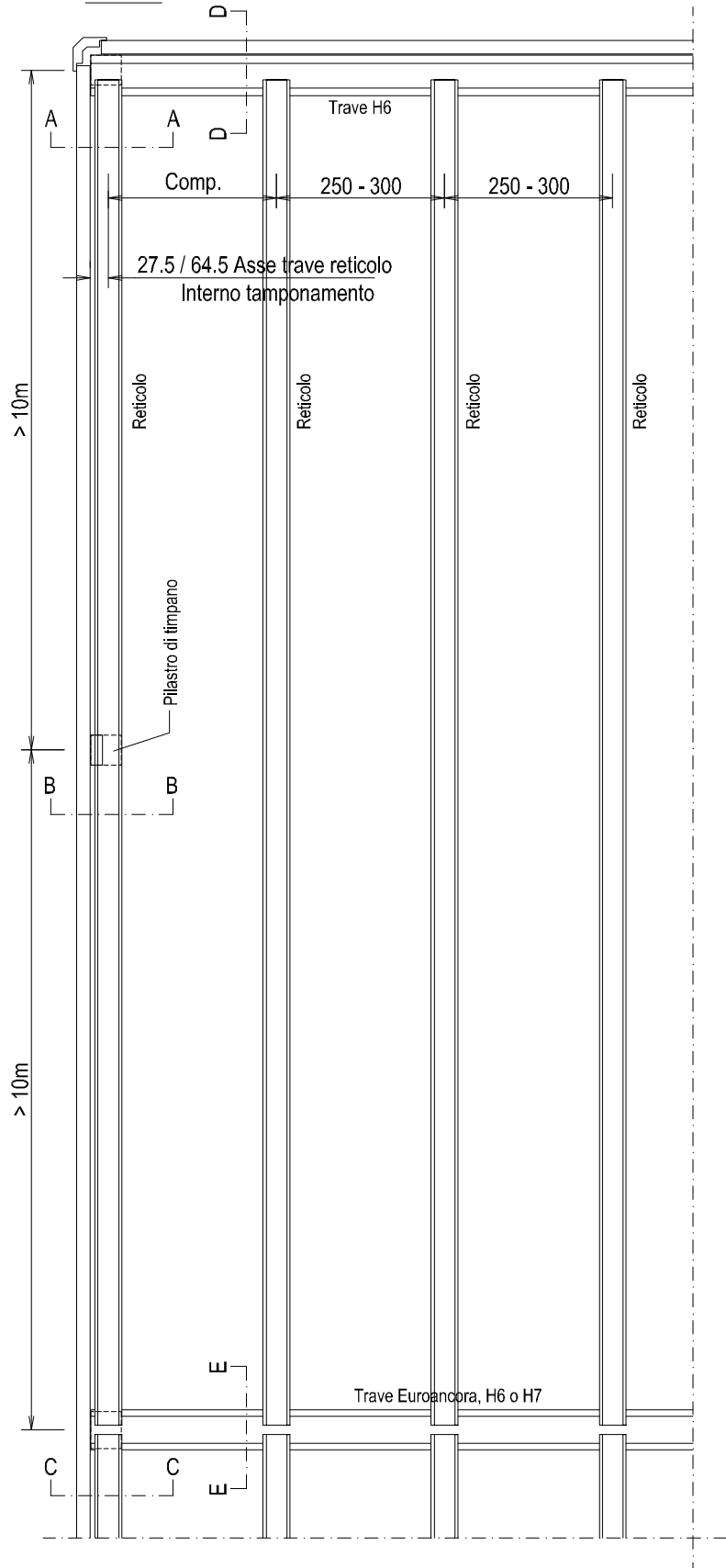
scheda 04.04

Soluzione con pannelli verticali e orizzontali > 10m

Sezione



Pianta

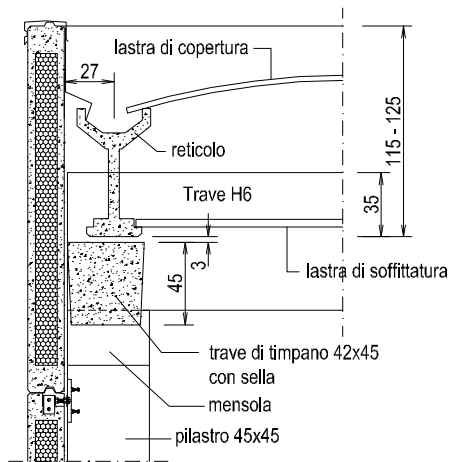


scheda 04.05

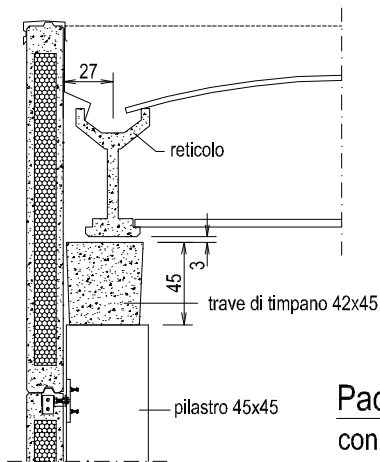
Soluzione con pannelli verticali e orizzontali > 10m

Sezioni

Sezione A-A



Sezione B-B

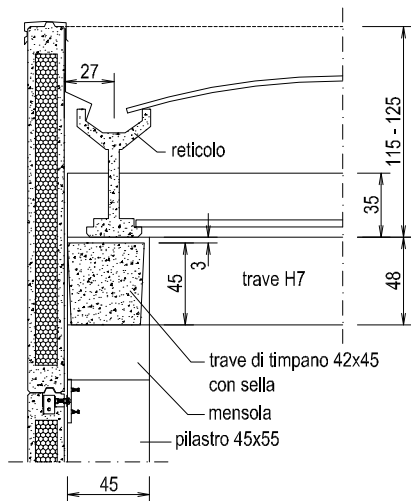


Pacchetti di copertura

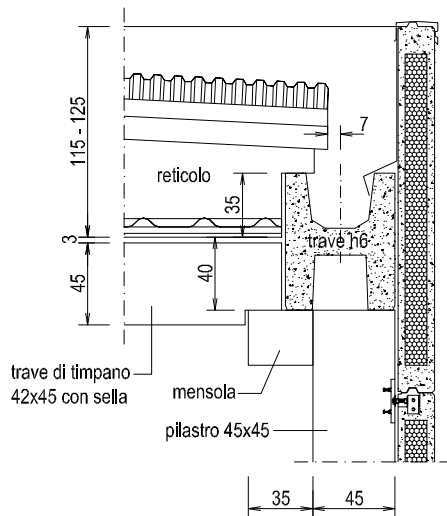
con trave passo 250cm - 115cm

con trave passo 300cm - 125cm

Sezione C-C

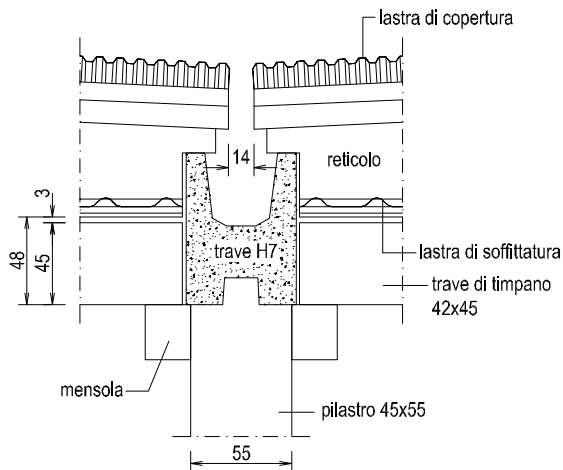


Sezione D-D



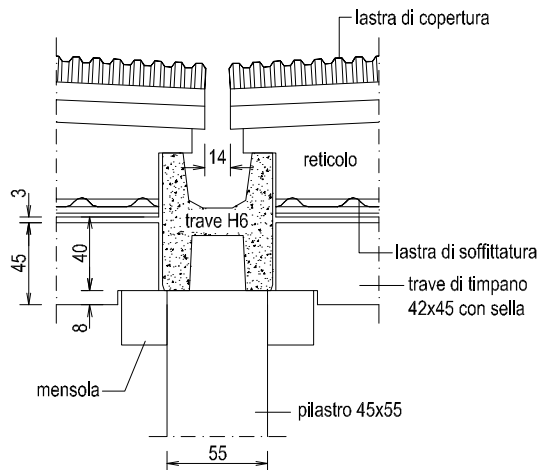
Sezione E-E

con trave H7



Sezione E-E

con trave H6

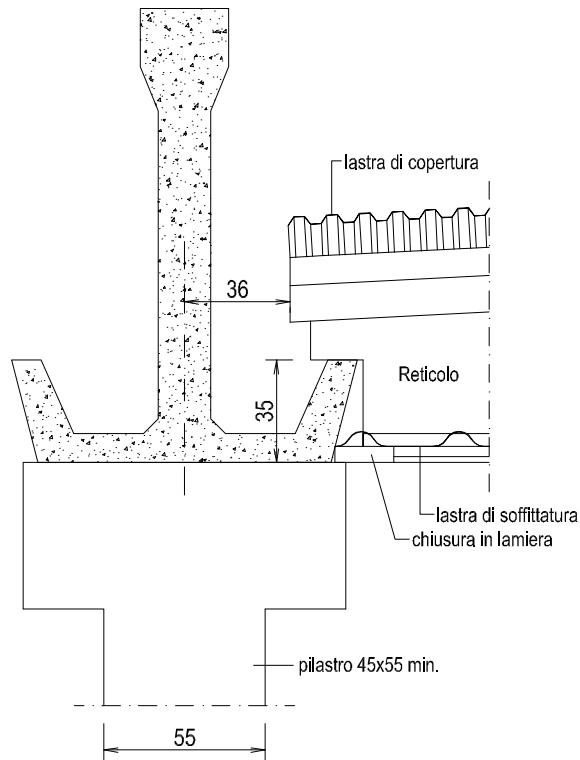


scheda 04.05a

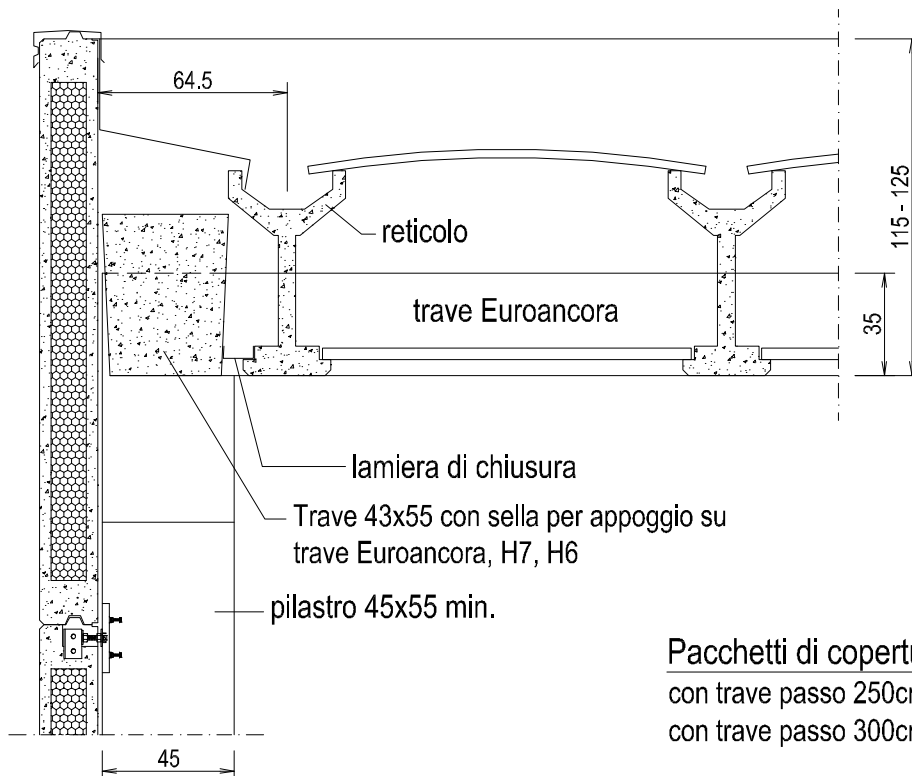
Soluzione con pannelli verticali e orizzontali > 10m

Sezioni sulla trave Euroancora / Ancora

Sezione E-E



Sezione C-C



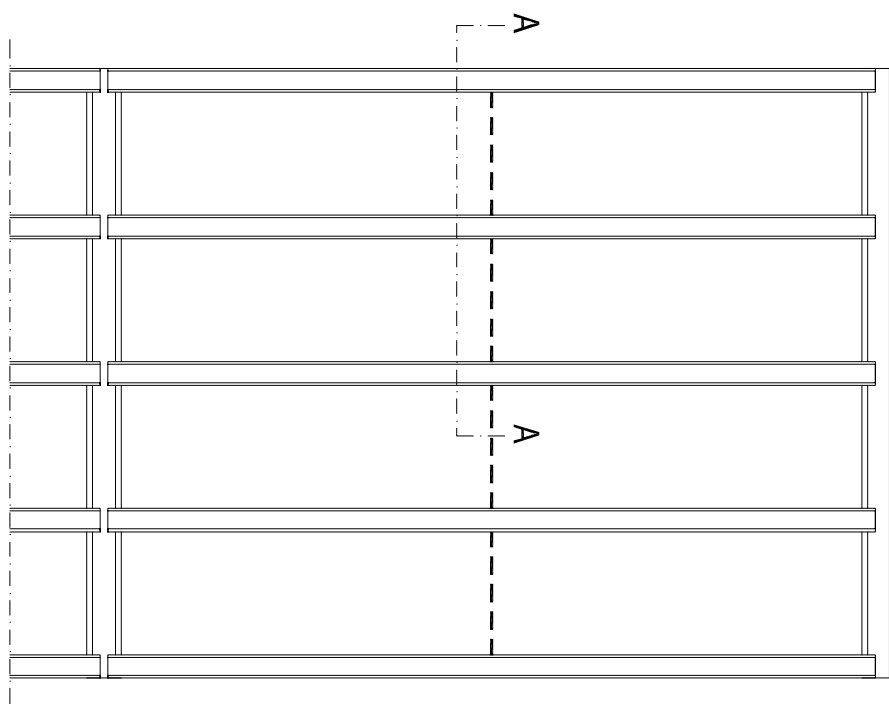
Pacchetti di copertura
con trave passo 250cm - 115cm
con trave passo 300cm - 125cm

scheda 04.06 Controventatura reticolo

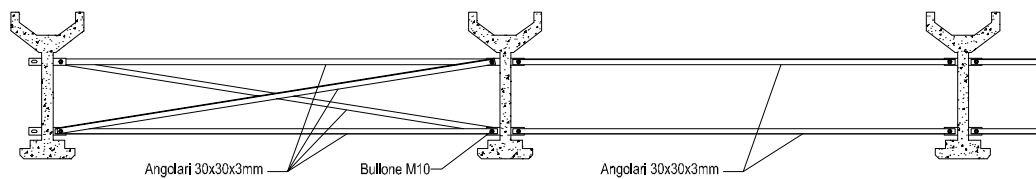
Il controvento viene realizzato mediante l'impiego di angolari 30x30x3mm metallici zincati fissati nella mezzeria delle travi reticolo.

Il montaggio del controvento è obbligatorio per qualsiasi luce coperta e indipendentemente dalla trave di banchina.

Pianta



Sezione A-A



scheda 04.07

Composizione della copertura

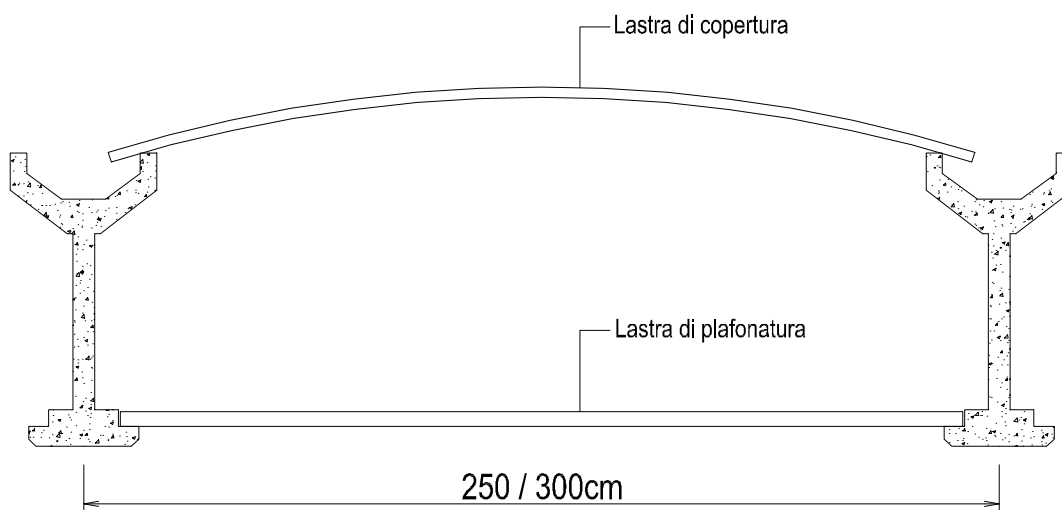
La trave reticolo viene montata con interasse costante di 2,5 e 3,0m.
Larghezza di plafonatura diversa è ammessa solamente nelle campate compensative.

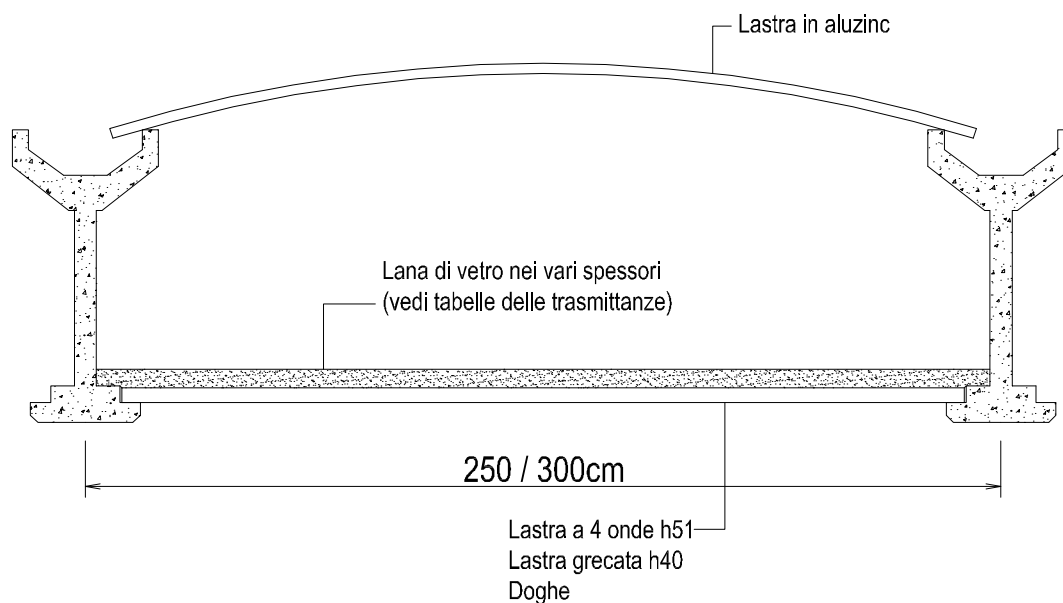
Le opzioni di copertura sono:

- 1) Lastra grecata h28 in aluzinc sp. 6-8/10 con raggio di curvatura R=400cm.
 - 2) Lastra in fibroresina colore naturale (in accoppiamento con il lucernario di plafonatura).
- Prima del montaggio della lastra in fibroresina sarà posizionata la rete anticaduta oggetti.

Le opzioni di plafonatura sono:

- 1) Lastra a 4 onde h51 in lamiera sp.6/10 goffrata preverniciata colore bianco Ral 9010 con materassino coibente.
- 2) Lastra grecata h40 in lamiera sp.6/10 micronervata, preverniciata colore bianco Ral 9010 con materassino coibente.
- 3) Doghe in lamiera preverniciata sp.5/10 colore bianco Ral 9010 con materassino coibente.
- 4) Lucernario in policarbonato colore opale a doppia parete sp. 10mm.



scheda 04.08**Trave reticolo con lastra di copertura in aluzinc grecata h28****Plafonatura realizzata con:****Lastra a 4 onde h51 / Lastra grecata h40 / Doghe**

Per i particolari delle lastre si vedano le schede allegate:

Per lastra di copertura in aluzinc vedi scheda 04.14

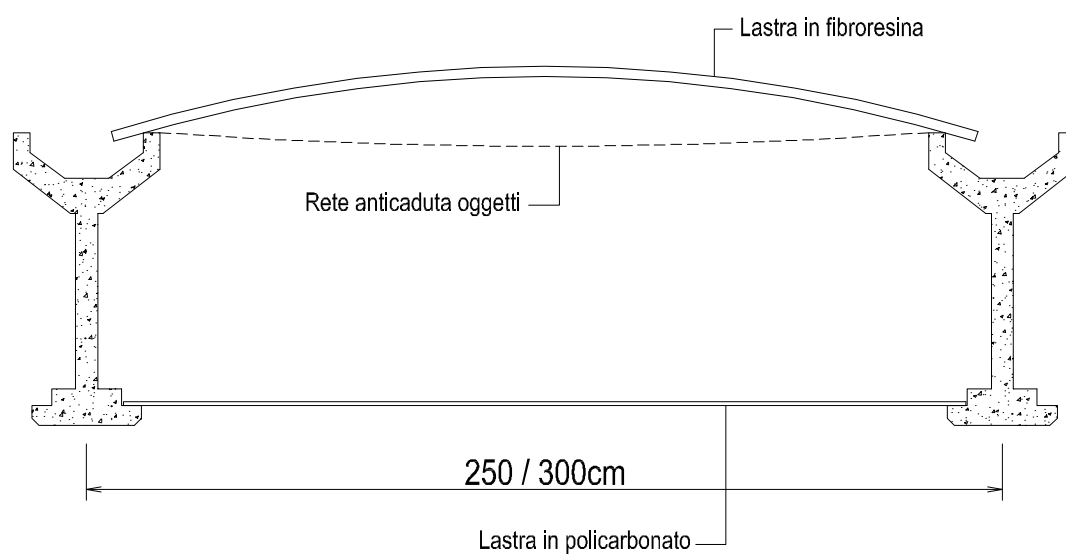
Per lastra di plafonatura a 4 onde h51 vedi scheda 04.20

Per lastra di plafonatura grecata h40 vedi scheda 04.21

Per doghe vedi scheda 04.22

Per lucernario di copertura in fibroresina vedi schede 04.15-16

Per lucernario di plafonatura in policarbonato vedi schede 04.25

scheda 04.09**Trave reticolo con lastra di copertura in fibroresina e lastra di plafonatura in policarbonato**

Per i particolari delle lastre si vedano le schede allegate:

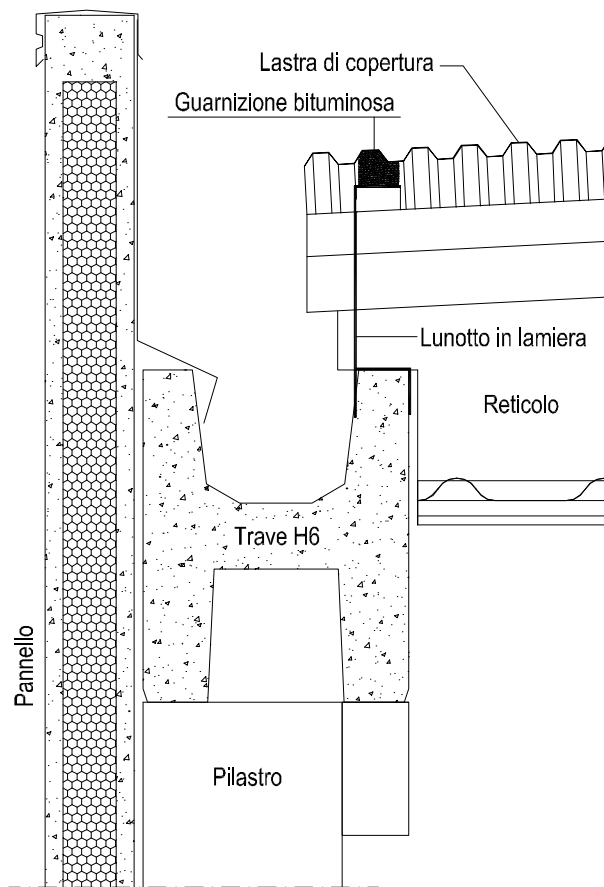
Per lucernario di copertura in fibroresina vedi schede 04.15 - 16

Per lucernario di plafonatura in policarbonato vedi schede 04.25

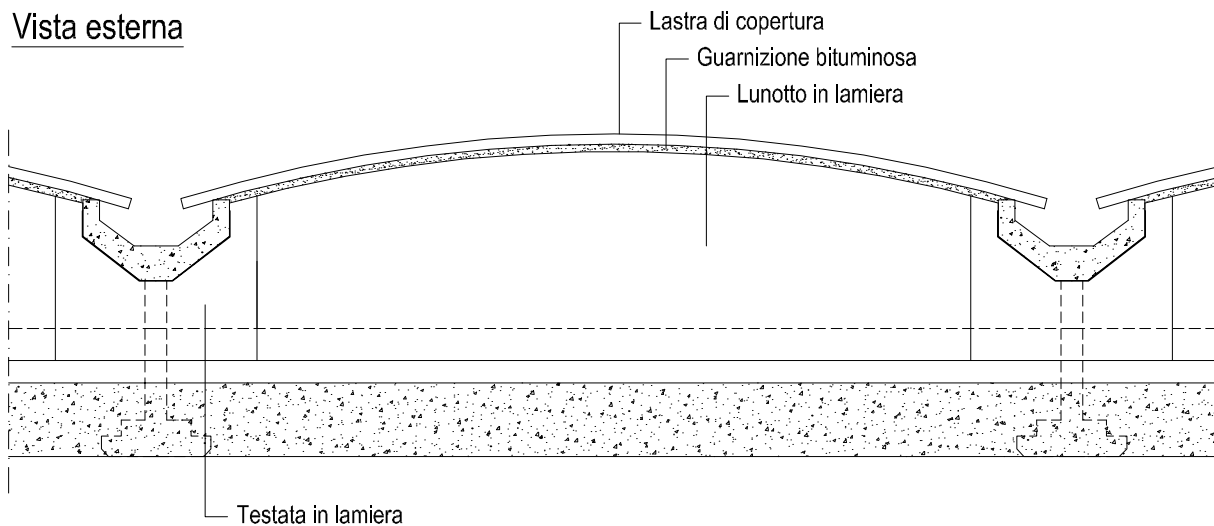
scheda 04.10
Lunotto in lamiera

Il lunotto di chiusura è realizzato in lamiera preverniciata sp.8/10 e viene disposto sotto alle lastre di copertura e fissato all'interno sulla trave portante.
In corrispondenza delle travi reticolo ed in continuità con i lunotti vengono disposte testatine in lamiera preverniciata sp. 8/10 fissate alle travi reticolo.

Sezione

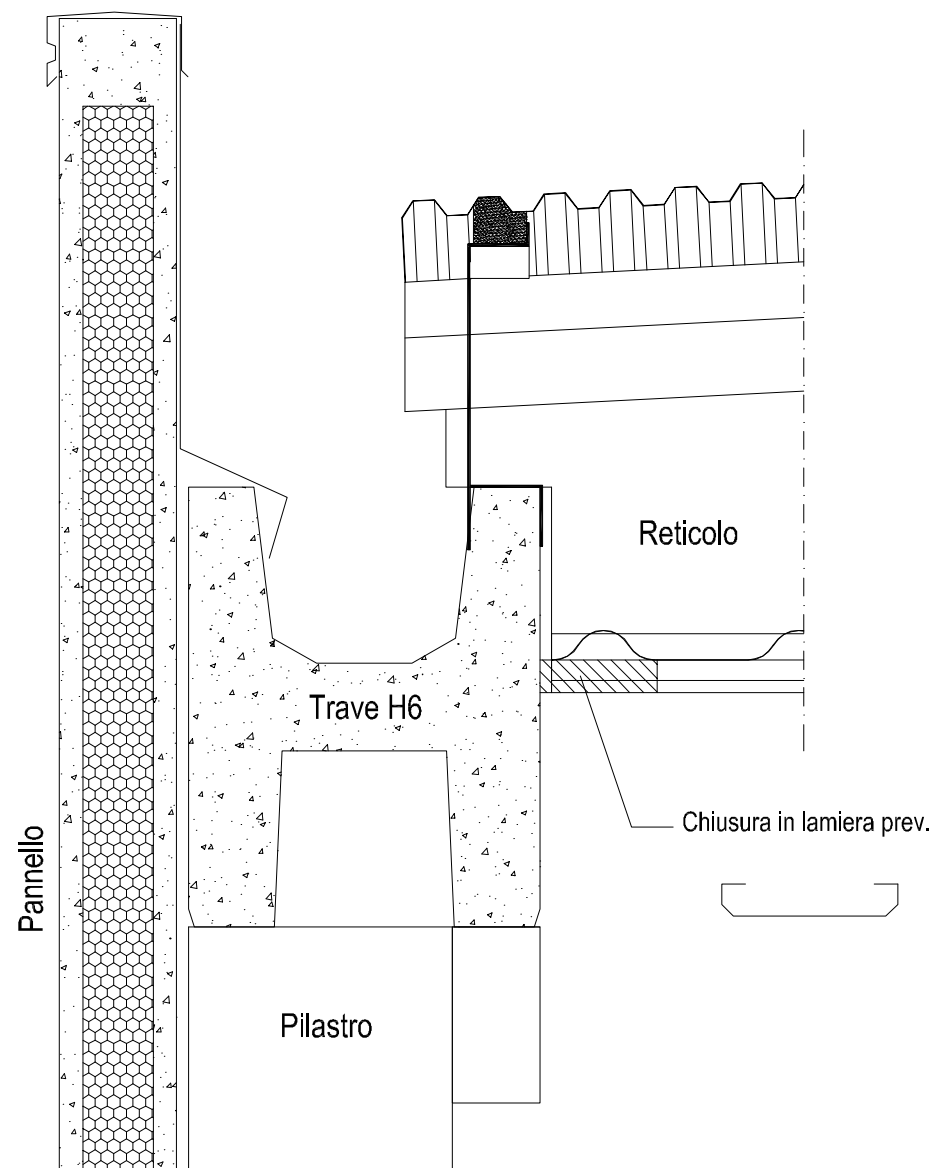


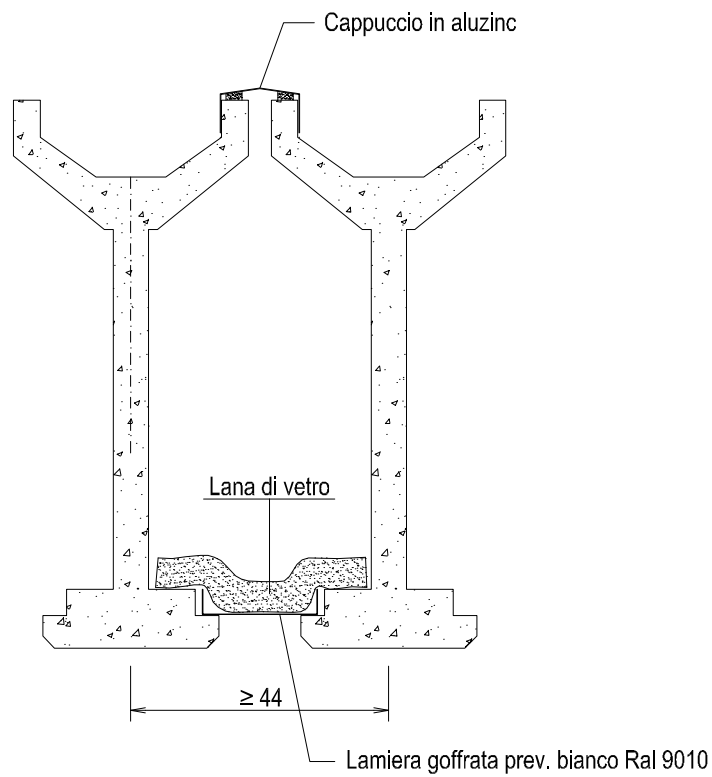
Vista esterna



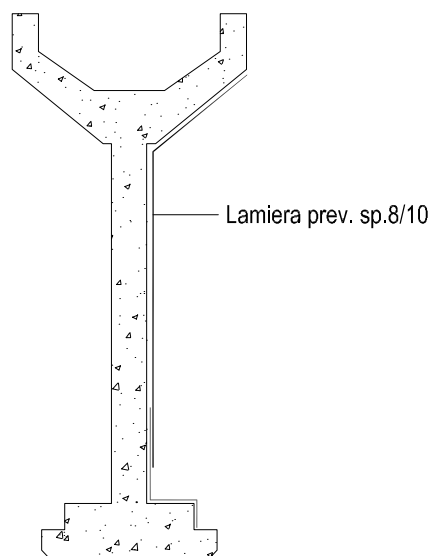
scheda 04.11

Chiusura in lamiera preverniciata tra trave Reticolo e trave di banchina



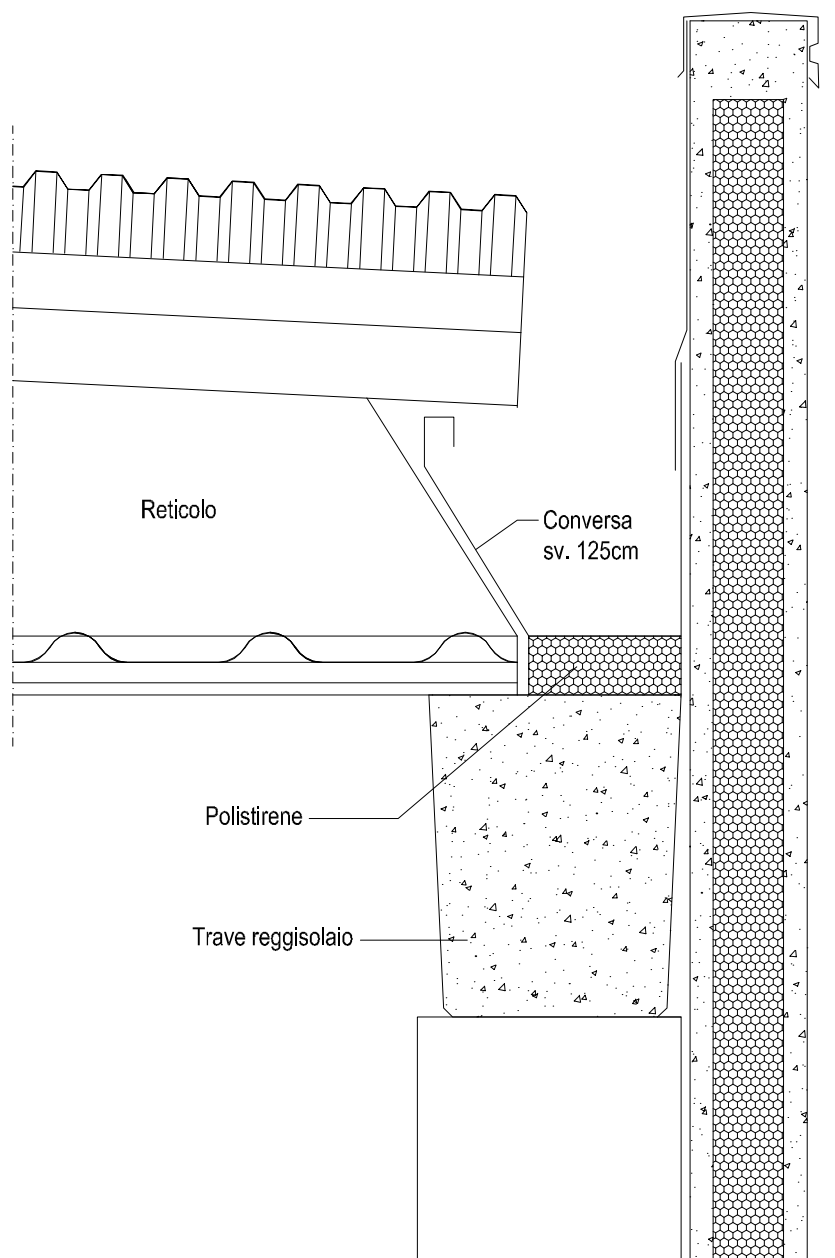
scheda 04.12**Cappuccio in aluzinc per travi Reticolo accoppiate****scheda 04.12a****Chiusura anima trave reticolo**

Da prevedere per le travi Reticolo di timpano in vista.



scheda 04.13

Trave Reticolo in appoggio su trave reggisolaio laterale e con versa di raccolta acque.



scheda 04.14
Lastra di copertura in aluzinc grecata h28
Interasse travi Max 300cm

Disponibile con spessori delle lamiere da 6/10 e 8/10 in funzione ai carichi previsti.
 Nel caso in cui sia richiesta la pedonabilità dovranno essere previste lastre di copertura sp. 8/10.
 Per le portate delle lastre fare riferimento alla tabella 04.14.

Classe di reazione al fuoco 0.

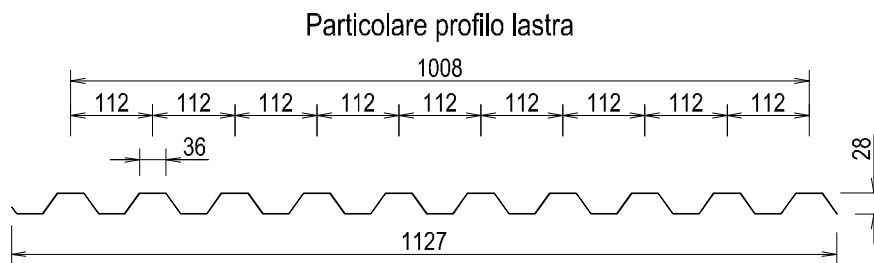
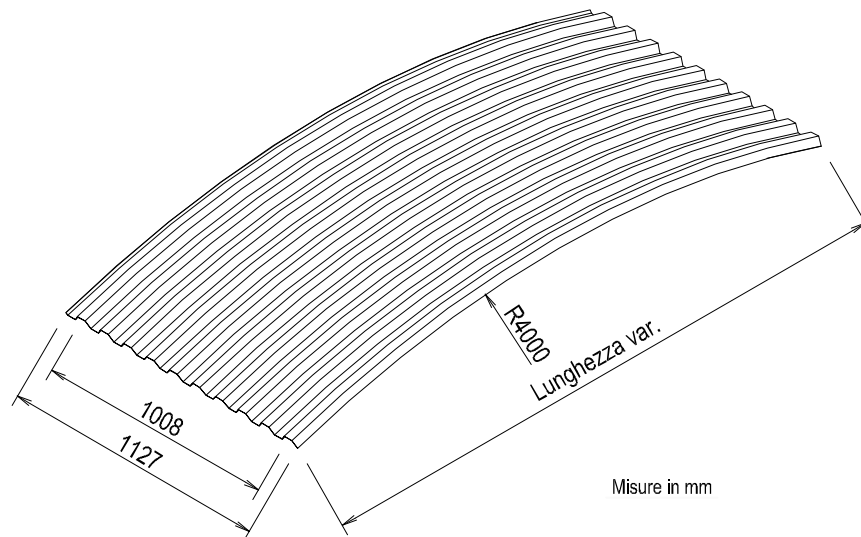


Tabella 04.14
 Carico massimo utile portato in Kg/mq

	Passo travi	250	300
Spessore 6/10	σ amm	180 (4)	150 (4)
Spessore 8/10	σ amm	240 (4)	180 (4)

Pedonabilità

Passo travi	250	300
Spessore 8/10	151 (5)	151 (5)

Per portate superiori a quelle indicate nella tabella chiedere a ufficio Tecnico.

Tra parentesi il nr. di fissaggi occorrenti su ogni lato della lastra

scheda 04.15

**Lucernario di copertura in Fibroresina, grecato h28mm
Interasse travi Max 300cm**

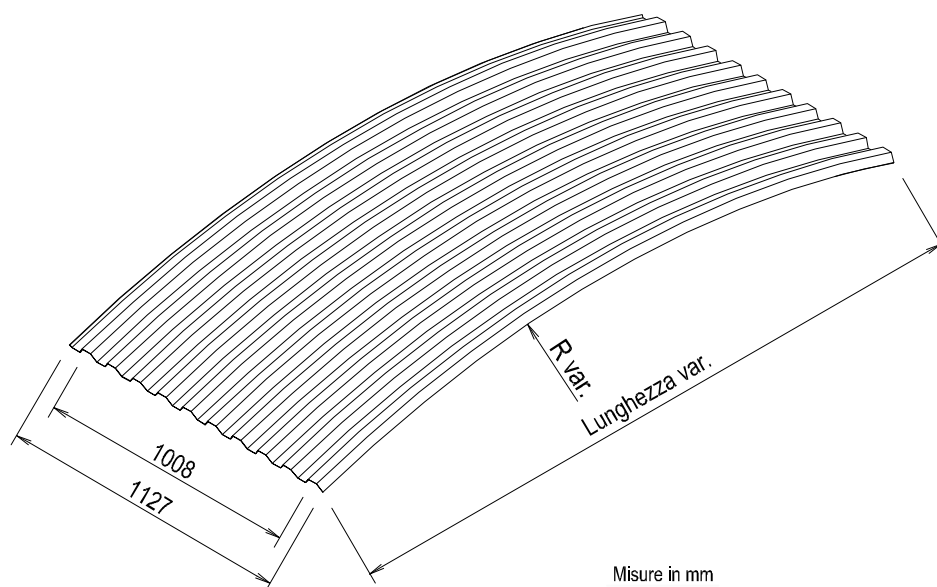
Lastra in fibroresina colore naturale UV protetto.

La lastra in fibroresina è prevista solamente per la realizzazione di un singolo pozzo luce.

Per aumentare le portate delle lastre e realizzare così anche lucernari continui, si possono utilizzare appositi telai metallici.

Sotto alla lastra deve essere prevista la rete anticaduta oggetti.

Per la portata delle lastre si faccia riferimento alla tabella 04.15



Particolare profilo lastra

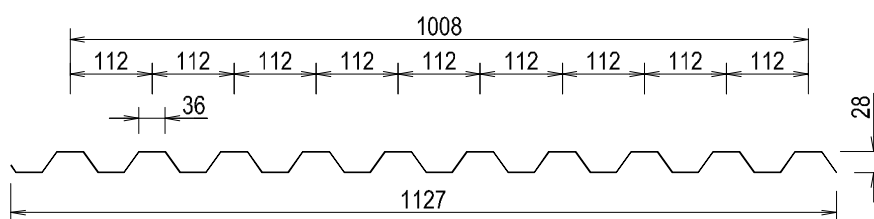


Tabella 04.15

Carico massimo utile portato in Kg/mq

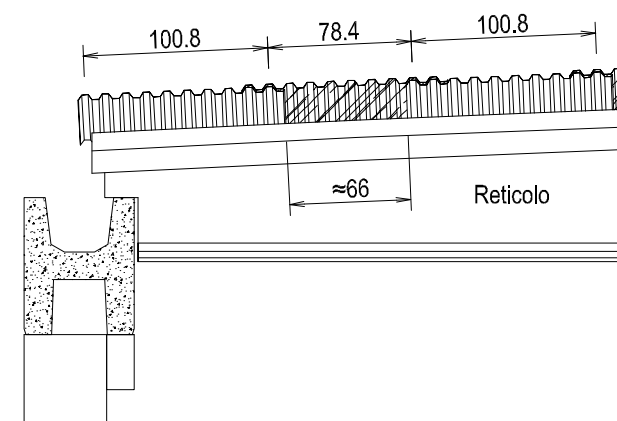
Passo travi	Pesi delle lastre	Lucernario singolo
250	2,10 kg/mq	130 Kg/mq
	2,50 kg/mq	165 Kg/mq
	3,00 kg/mq	200 Kg/mq
300	2,10 kg/mq	115 Kg/mq
	2,50 kg/mq	135 Kg/mq
	3,00 kg/mq	160 Kg/mq

N.B. Le portate delle lastre variano in funzione del loro peso.

Per portate superiori a quelle indicate nella tabella chiedere a ufficio Tecnico.

scheda 04.16**Lucernario di copertura in fibroresina grecato h28
Pozzo luce e lucernario continuo**

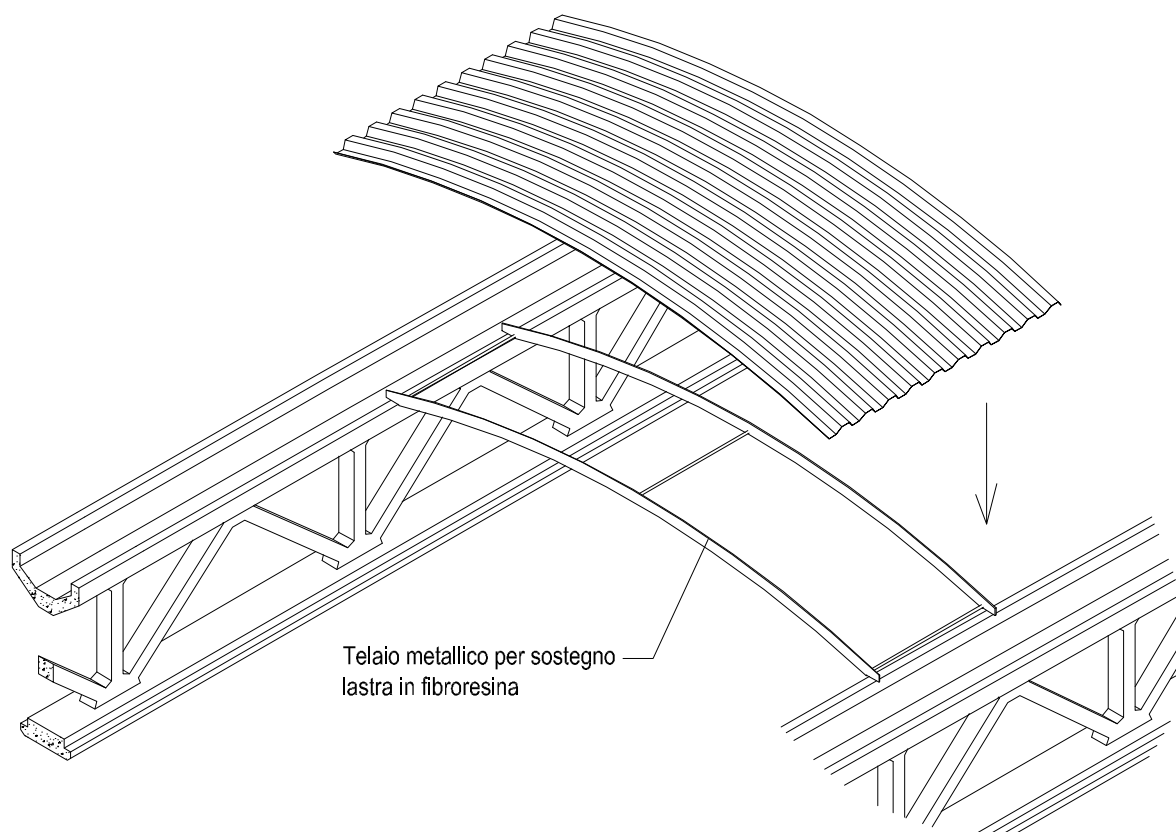
Il pozzo luce singolo è costituito da un lucernario grecato in fibroresina che copre per una larghezza di 78.4cm e illumina per una fascia trasversale di 66cm circa.



N.B. E' possibile realizzare lucernari continui solamente con supporto metallico.

Il lucernario continuo non deve essere posizionato a ridosso del lunotto, devono essere previste lastre di copertura in aluzinc all'estremità del lucernario.

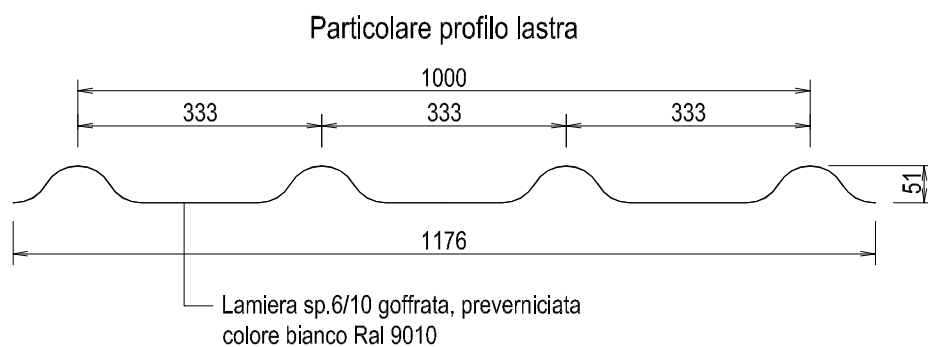
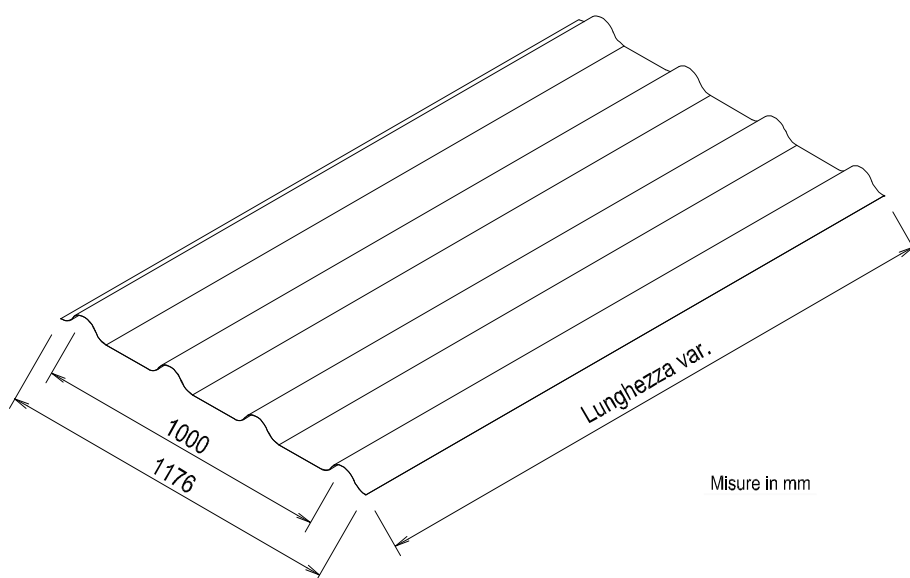
Il telaio metallico può essere accessorato con rete metallica di protezione.



scheda 04.20**Lastra di plafonatura a 4 onde h51.****Interasse travi Max 300cm**

Lastra in lamiera sp.6/10 gofrata, preverniciata nell'intradosso colore bianco Ral 9010.
Sulla lastra è previsto un materassino coibente.

Classe di reazione al fuoco 0.

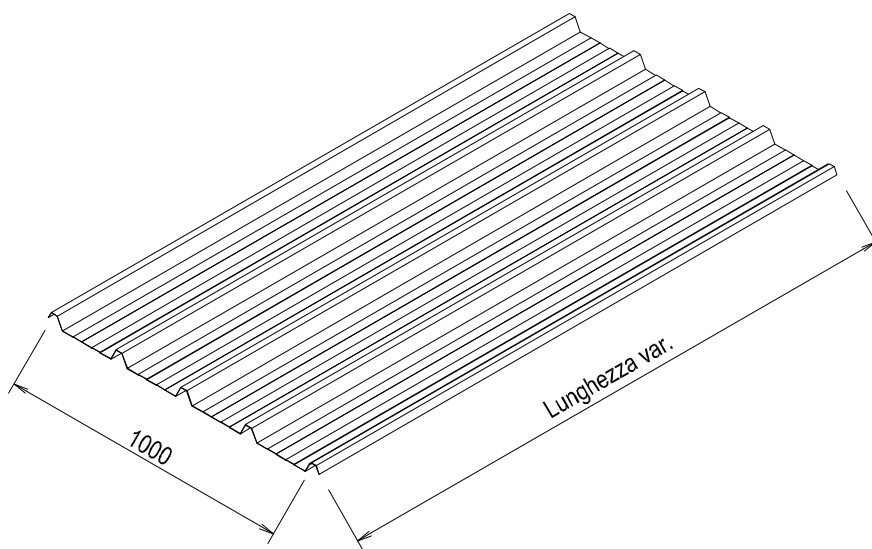


scheda 04.21

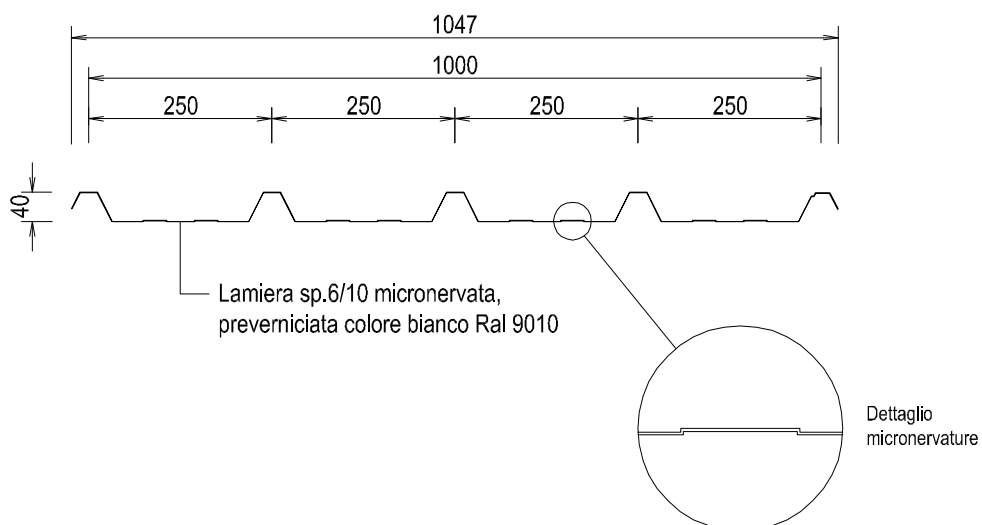
**Lastra di plafonatura grecata h40
Interasse travi Max 300cm**

Lastra in lamiera sp.6/10 grecata h40 micronervata, preverniciata nell'intradosso colore bianco Ral 9010.
Sulla lastra è previsto un materassino coibente.

Classe di reazione al fuoco 0



Misure in mm

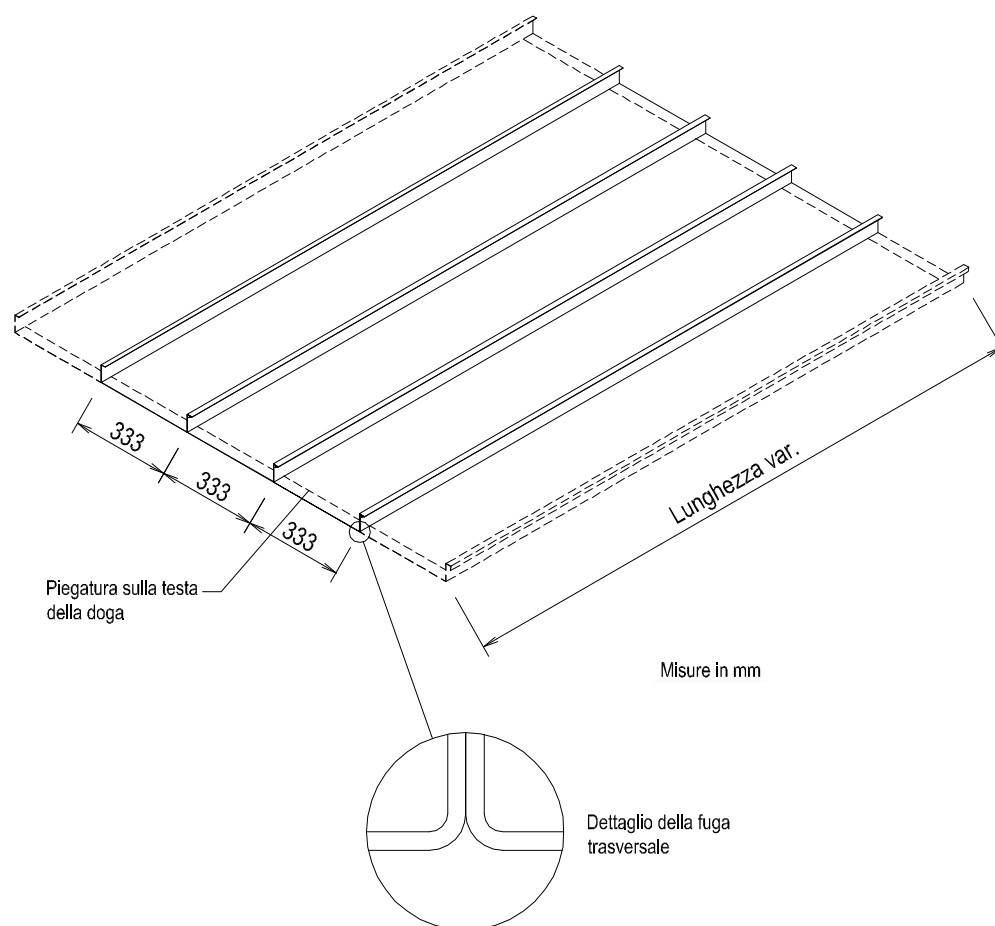


scheda 04.22
Doga per plafonatura
Interasse travi Max 300cm

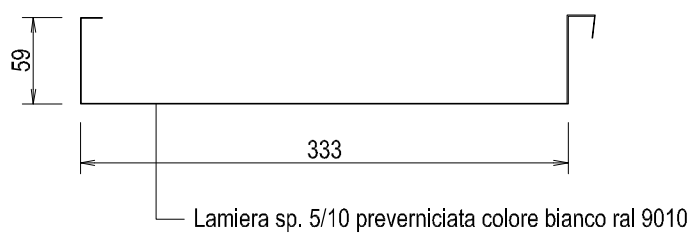
Doghe in lamiera sp. 5/10 preverniciata nell'intradosso colore bianco Ral 9010.
Sulla lastra è previsto un materassino colbente.

Classe di reazione al fuoco 0

Composizione della plafonatura



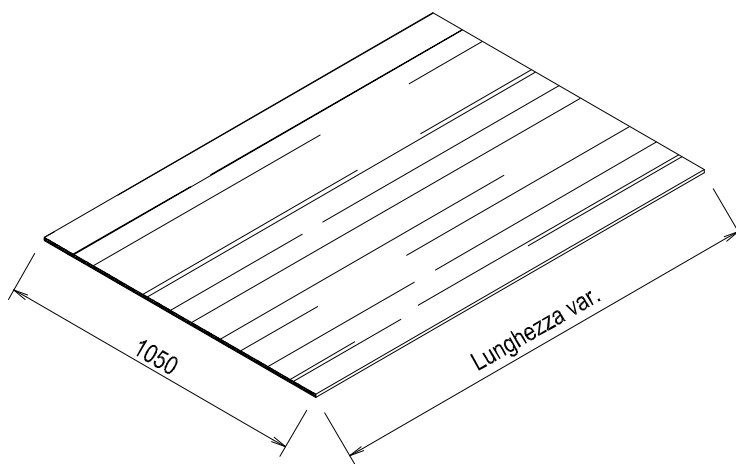
Particolare profilo doga



scheda 04.25
Lucernario di plafonatura in policarbonato
Interasse travi Max 300cm

Lucernario in policarbonato coestruso a doppia parete sp. 10mm colore opale.

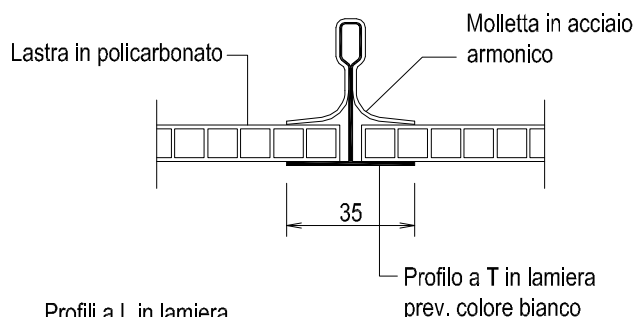
Classe di reazione al fuoco 1.



Misure in mm

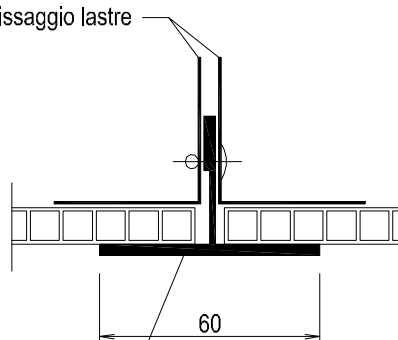
Particolari di accoppiamento lastre in policarbonato

Per larghezza plafonatura ≤ 220cm



Profili a L in lamiera
 prev. per fissaggio lastre

Per larghezza plafonatura > 220cm



Profilo a T dim. in vista in lamiera prev.
 sp. 15/10 colore bianco Ral 9010

N.B. Il lucernario non deve essere posizionato a partire dalla trave di banchina.

E' obbligatorio il posizionamento di almeno una lastra di plafonatura all'estremità del lucernario continuo.

scheda 04.26

Evacuatori di fumo e calore

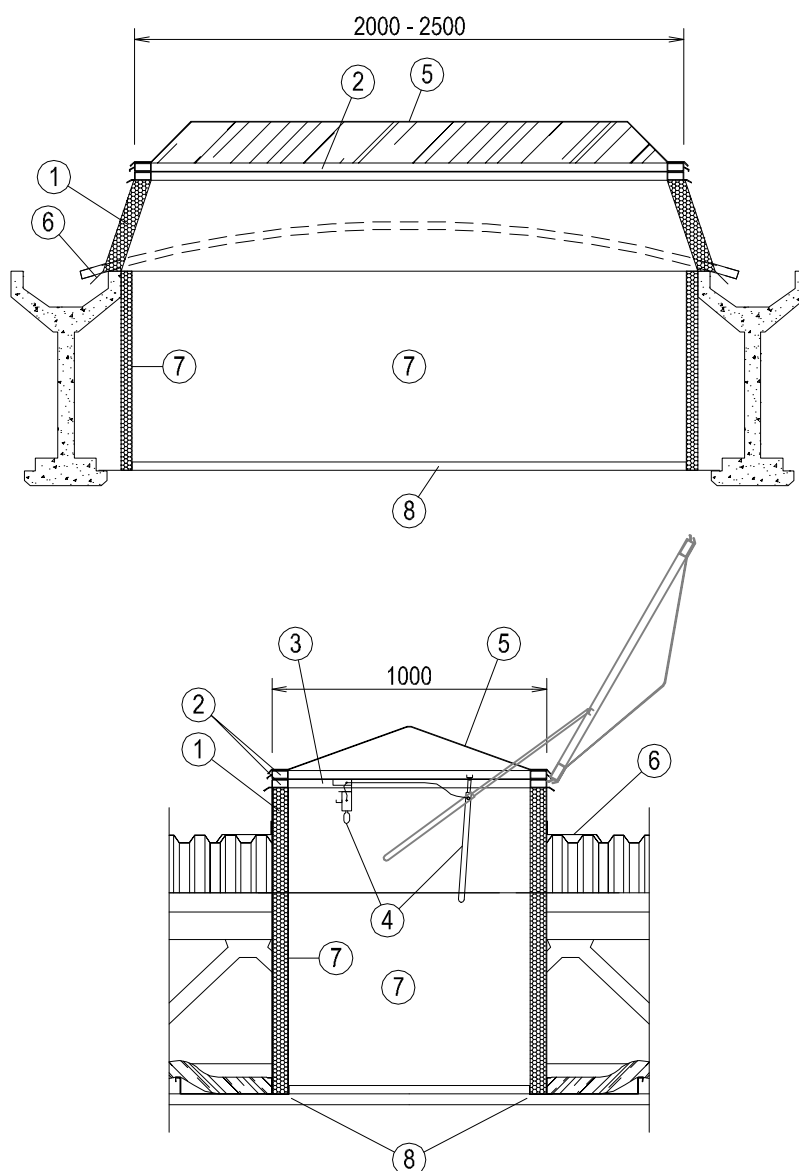
Evacuatore di fumo composto da:

- 1- Basamento strutturale in acciaio rivestito esternamente in aluzinc sp.10/10 e internamente in lamiera prev. sp.10/10 colore bianco ral 9010, coibentato con materassino isolante ad alta densità con spessore di 60mm. Certificato in classe 0 di reazione al fuoco.
- 2- Telaio e controtelaio apribile realizzato con profilati speciali in alluminio collegati con apposite cerniere di tipo rinforzato.
- 3- Staffa centrale in acciaio per l'attacco del pistone e dell'impianto pneumatico.
- 4- Dispositivo di apertura mediante cilindro pneumatico, tubi in rame, valvola termica con bomboletta di CO₂ e termofusibile.
- 5- Copertura in policarbonato alveolare sp.16mm di tipo pesante con protezione UV di colore opalino.
- 6- Lattinerie di finitura in alluminio sp.10/10 e sigillature a finire.
- 7- Lunotto sandwich sp.60mm con lamiera esterna colore bianco ral 9010.
- 8- Scossalina di raccordo alla plafonatura in lamiera prev. colore bianco ral 9010.

Dimensioni disponibili [mm]:

1000x2000 - SUA 1,25m²

1000x2500 - SUA 1,55m²

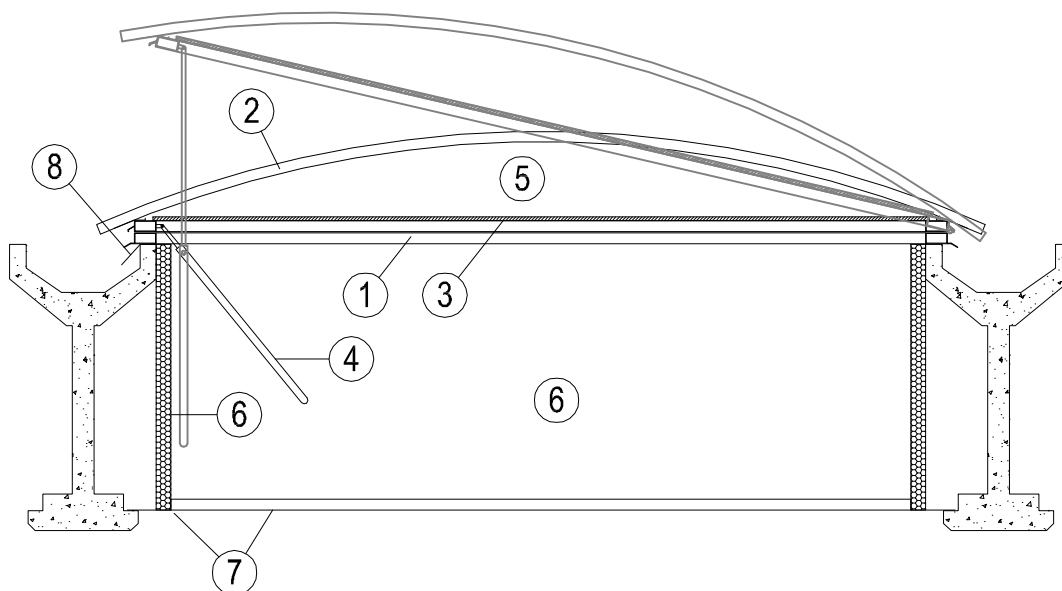


scheda 04.27 Lucernari apribili

Lucernario apribile composto da:

- 1- Telaio e controtelaio apribile realizzato con profilati speciali in alluminio collegati con apposite cerniere di tipo rinforzato.
- 2- Lastra di copertura grecata curva in vetroresina R=3,0 / 3,30m con protezione UV.
- 3- Velario interno in policarbonato a doppia parete sp.10mm colore opalino fissata su appositi profili in alluminio (vedi part.)
- 4- Motorizzazione a pistone.
- 5- Lunotto per lucernario apribile in policarbonato a doppia parete sp.10mm colore opalino.
- 6- Lunotto sandwich sp.60mm con lamiera esterna colore bianco ral 9010.
- 7- Scossalina di raccordo alla plafonatura in lamiera prev. colore bianco ral 9010.
- 8- Scossaline esterne di raccordo e bordatura alluminio sp.15/10 e sigillature a finire.

Misure disponibili [lunghezza]: 2m



Profili per il montaggio del velario

