

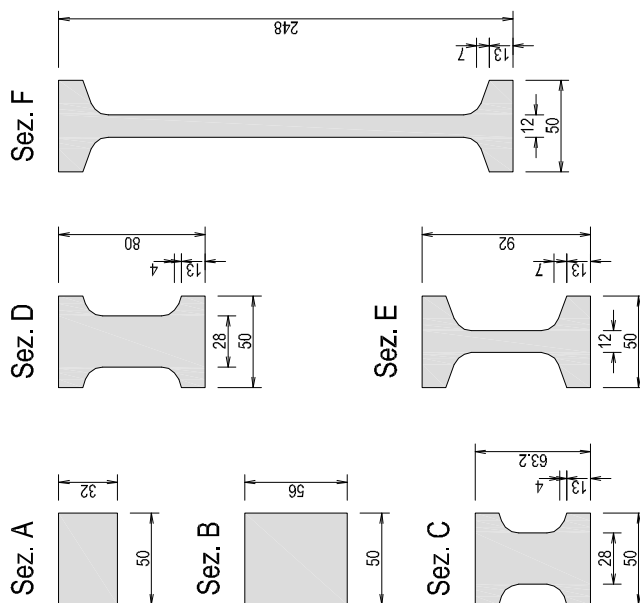
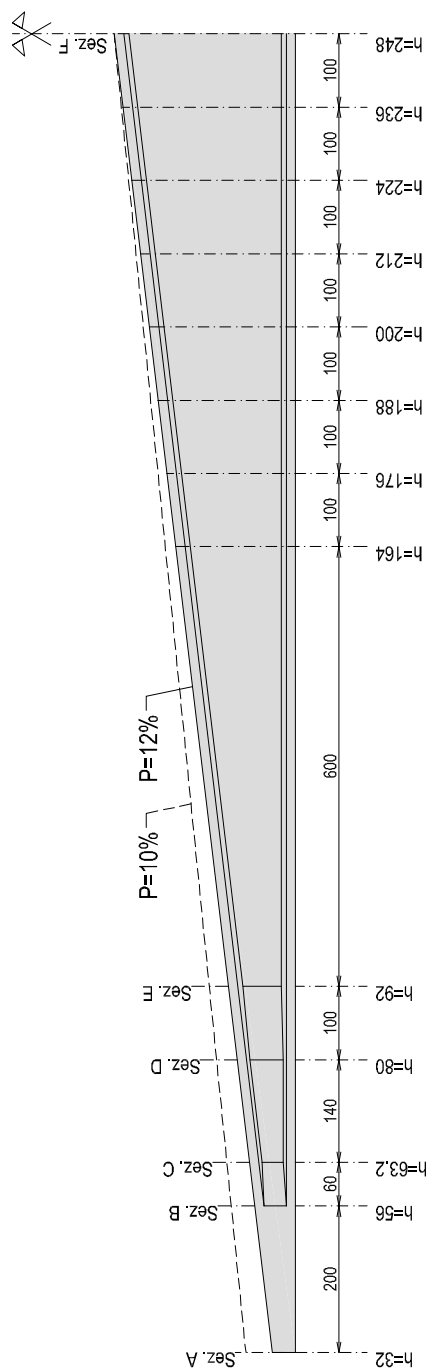


**TRAVE
DOPPIA PENDENZA**



scheda 16.01
Trave Doppia pendenza serie pesante

La trave a doppia pendenza della serie pesante può essere realizzata con una lunghezza che varia da 16 a 31m e con pendenze di 12 e 10%.



Per le tabelle di riferimento si veda la scheda 16.02

scheda 16.02

Trave Doppia pendenza serie pesante

Tabella delle geometrie, pesi e taglio max

Travi serie pasante con pendenza del 12%

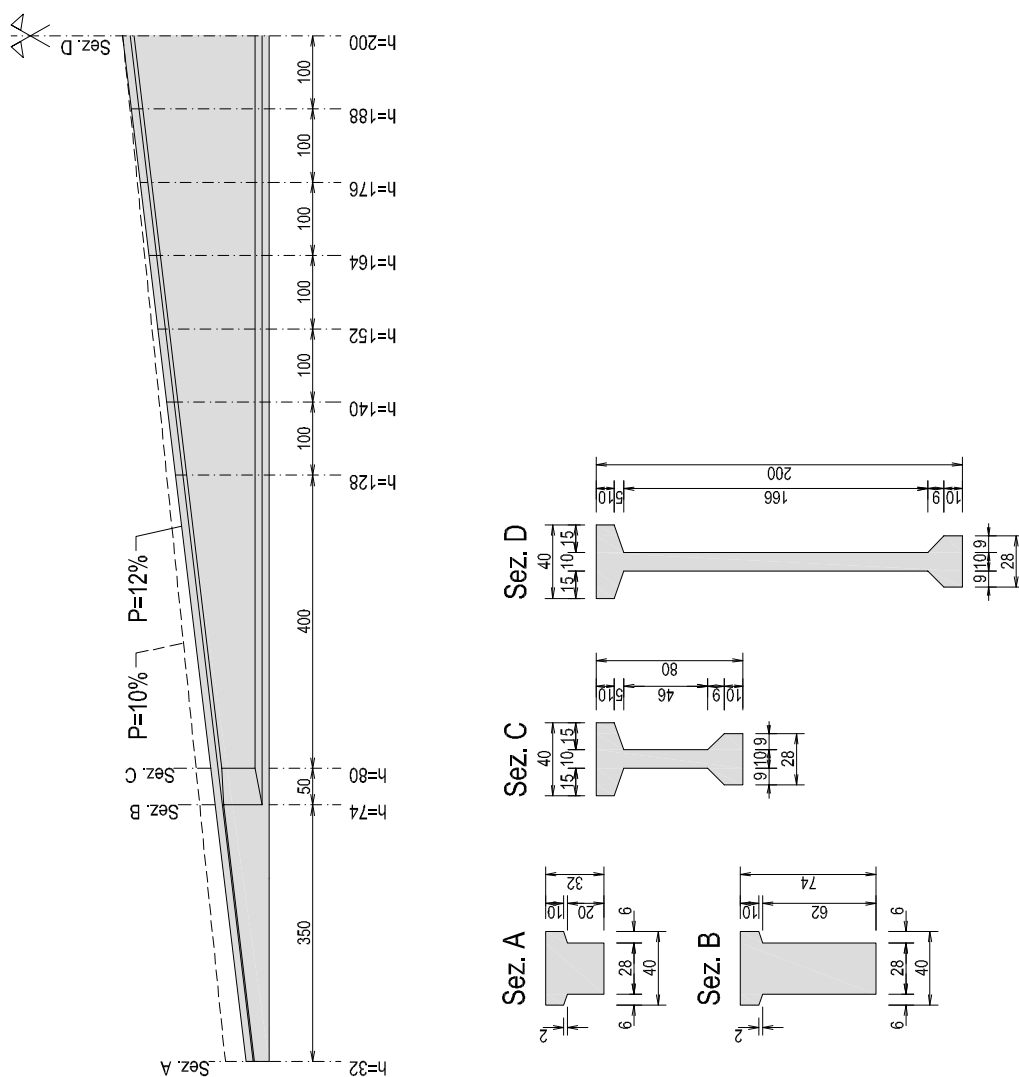
L trave [m]	H colmo [cm]	H testata [cm]	Peso [Kg]	Taglio max [Kg/ml]
16.00	164	68.0	11400	4300
16.20	164	66.8	11543	
16.40	164	65.6	11685	
16.60	164	64.4	11828	
16.80	164	63.2	11970	
17.00	176	74.0	12183	4400
17.20	176	72.8	12651	
17.40	176	71.6	12798	
17.60	176	70.4	12945	
17.80	176	69.2	13092	
18.00	176	68.0	13239	3700
18.20	176	66.8	13387	
18.40	176	65.6	13534	
18.60	176	64.4	13681	
18.80	176	63.2	13828	
19.00	188	74.0	13894	3800
19.20	188	72.8	14040	
19.40	188	71.6	14186	
19.60	188	70.4	14333	
19.80	188	69.2	14479	
20.00	188	68.0	15000	3200
20.20	188	66.8	15150	
20.40	188	65.6	15300	
20.60	188	64.4	15450	
20.80	188	63.2	15600	
21.00	200	74.0	15678	3400
21.20	200	72.8	15828	
21.40	200	71.6	15977	
21.60	200	70.4	16126	
21.80	200	69.2	16276	
22.00	200	68.0	16859	2800
22.20	200	66.8	17012	
22.40	200	65.6	17165	
22.60	200	64.4	17318	
22.80	200	63.2	17472	
23.00	212	74.0	17986	3000
23.20	212	72.8	18142	
23.40	212	71.6	18299	
23.60	212	70.4	18455	
23.80	212	69.2	18612	
24.00	212	68.0	18768	2600
24.20	212	66.8	18924	
24.40	212	65.6	19081	
24.60	212	64.4	19237	
24.80	212	63.2	19394	
25.00	224	74.0	19447	2600
25.20	224	72.8	19603	
25.40	224	71.6	19758	
25.60	224	70.4	19914	
25.80	224	69.2	20069	
26.00	224	68.0	20752	2300
26.20	224	66.8	20911	
26.40	224	65.6	21071	
26.60	224	64.4	21231	
26.80	224	63.2	21390	
27.00	236	74.0	21431	2400
27.20	236	72.8	21590	
27.40	236	71.6	21749	
27.60	236	70.4	21908	
27.80	236	69.2	22066	
28.00	236	68.0	22225	2000
28.20	236	66.8	22384	
28.40	236	65.6	22543	
28.60	236	64.4	22701	
28.80	236	63.2	22860	
29.00	248	74.0	23500	2100
29.20	248	72.8	23662	
29.40	248	71.6	23824	
29.60	248	70.4	23986	
29.80	248	69.2	24148	
30.00	248	68.0	24310	1800
30.20	248	66.8	24472	
30.40	248	65.6	24634	
30.60	248	64.4	24796	
30.80	248	63.2	24958	
31.00	248	62.0	25120	

Travi serie pasante con pendenza del 10%

L trave [m]	H colmo [cm]	H testata [cm]	Peso [Kg]	Taglio max [Kg/ml]
16.00	164	84	11496	4300
16.20	164	83	11640	
16.40	164	82	11783	
16.60	164	81	11927	
16.80	164	80	12071	
17.00	176	91	12285	4400
17.20	176	90	12754	
17.40	176	89	12903	
17.60	176	88	13051	
17.80	176	87	13199	
18.00	176	86	13347	3700
18.20	176	85	13496	
18.40	176	84	13644	
18.60	176	83	13792	
18.80	176	82	13941	
19.00	188	93	14008	3800
19.20	188	92	14155	
19.40	188	91	14303	
19.60	188	90	14450	
19.80	188	89	14598	
20.00	188	88	15120	3200
20.20	188	87	15271	
20.40	188	86	15422	
20.60	188	85	15574	
20.80	188	84	15725	
21.00	200	95	15804	3400
21.20	200	94	15955	
21.40	200	93	16105	
21.60	200	92	16256	
21.80	200	91	16406	
22.00	200	90	16991	2800
22.20	200	89	17145	
22.40	200	88	17300	
22.60	200	87	17454	
22.80	200	86	17609	
23.00	212	97	18124	3000
23.20	212	96	18282	
23.40	212	95	18439	
23.60	212	94	18597	
23.80	212	93	18754	
24.00	212	92	18912	2600
24.20	212	91	19070	
24.40	212	90	19227	
24.60	212	89	19385	
24.80	212	88	19542	
25.00	224	99	19597	2600
25.20	224	98	19754	
25.40	224	97	19911	
25.60	224	96	20067	
25.80	224	95	20224	
26.00	224	94	20908	2300
26.20	224	93	21069	
26.40	224	92	21230	
26.60	224	91	21390	
26.80	224	90	21551	
27.00	236	101	21593	2400
27.20	236	100	21753	
27.40	236	99	21913	
27.60	236	98	22073	
27.80	236	97	22233	
28.00	236	96	22393	2000
28.20	236	95	22553	
28.40	236	94	22713	
28.60	236	93	22873	
28.80	236	92	23033	
29.00	248	103	23674	2100
29.20	248	102	23837	
29.40	248	101	24000	
29.60	248	100	24163	
29.80	248	99	24327	
30.00	248	98	24490	1800
30.20	248	97	24653	
30.40	248	96	24817	
30.60	248	95	24980	
30.80	248	94	25143	
31.00	248	93	25306	

scheda 16.03
Trave Doppia pendenza serie leggera

La trave a doppia pendenza della serie leggera può essere realizzata con una lunghezza che varia da 10 a 22m e con pendenze di 12 e 10%.



Per le tabelle di riferimento si veda la scheda 16.04

scheda 16.04

Trave Doppia pendenza serie leggera

Tabella delle geometrie, pesi e carico max

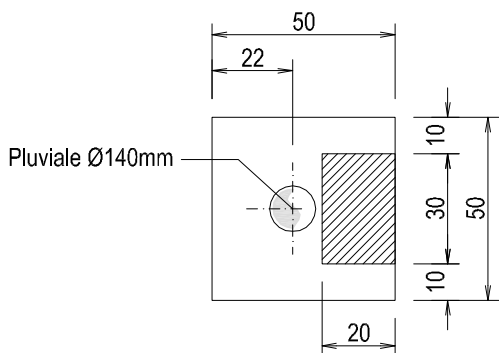
Travi serie leggera con pendenza del 12%					Travi serie leggera con pendenza del 10%				
L trave	H colmo	H testata	Peso	Carico max	L trave	H colmo	H testata	Peso	Carico max
[m]	[cm]	[cm]	[Kg]	[Kg/m]	[m]	[cm]	[cm]	[Kg]	[Kg/m]
10.00	128	68.0	4521	8100	10.00	128	78	4581	8100
10.20	128	66.8	4611		10.20	128	77	4672	
10.40	128	65.6	4702		10.40	128	76	4764	
10.60	128	64.4	4792		10.60	128	75	4856	
10.80	128	63.2	4882		10.80	128	74	4947	
11.00	128	62.0	4973	6300	11.00	128	73	5039	6300
11.20	128	60.8	5063		11.20	128	72	5131	
11.40	128	59.6	5154		11.40	128	71	5222	
11.60	128	58.4	5244		11.60	128	70	5314	
11.80	128	57.2	5335		11.80	128	69	5405	
12.00	140	68.0	5469	6000	12.00	140	80	5541	6000
12.20	140	66.8	5560		12.20	140	79	5634	
12.40	140	65.6	5652		12.40	140	78	5726	
12.60	140	64.4	5743		12.60	140	77	5818	
12.80	140	63.2	5834		12.80	140	76	5911	
13.00	140	62.0	5925	4900	13.00	140	75	6003	4900
13.20	140	60.8	6016		13.20	140	74	6095	
13.40	140	59.6	6107		13.40	140	73	6188	
13.60	140	58.4	6198		13.60	140	72	6280	
13.80	140	57.2	6382		13.80	140	71	6465	
14.00	152	68.0	6510	4700	14.00	152	82	6594	4700
14.20	152	66.8	6603		14.20	152	81	6688	
14.40	152	65.6	6696		14.40	152	80	6782	
14.60	152	64.4	6789		14.60	152	79	6877	
14.80	152	63.2	6882		14.80	152	78	6971	
15.00	152	62.0	6975	3900	15.00	152	77	7065	3900
15.20	152	60.8	7196		15.20	152	76	7287	
15.40	152	59.6	7291		15.40	152	75	7383	
15.60	152	58.4	7386		15.60	152	74	7479	
15.80	152	57.2	7480		15.80	152	73	7575	
16.00	164	68.0	7600	3800	16.00	164	84	7696	3800
16.20	164	66.8	7695		16.20	164	83	7792	
16.40	164	65.6	7790		16.40	164	82	7888	
16.60	164	64.4	7885		16.60	164	81	7985	
16.80	164	63.2	7980		16.80	164	80	8081	
17.00	164	62.0	8075	3200	17.00	164	79	8177	3200
17.20	164	60.8	8361		17.20	164	78	8464	
17.40	164	59.6	8458		17.40	164	77	8563	
17.60	164	58.4	8556		17.60	164	76	8661	
17.80	164	57.2	8653		17.80	164	75	8760	
18.00	176	68.0	8763	3100	18.00	176	86	8871	3100
18.20	176	66.8	8861		18.20	176	85	8970	
18.40	176	65.6	8958		18.40	176	84	9068	
18.60	176	64.4	9055		18.60	176	83	9167	
18.80	176	63.2	9153		18.80	176	82	9265	
19.00	176	62.0	9250	2700	19.00	176	81	9364	2700
19.20	176	60.8	9347		19.20	176	80	9463	
19.40	176	59.6	9445		19.40	176	79	9561	
19.60	176	58.4	9542		19.60	176	78	9660	
19.80	176	57.2	9639		19.80	176	77	9758	
20.00	188	68.0	9975	2600	20.00	188	88	10095	2600
20.20	188	66.8	10100		20.20	188	87	10221	
20.40	188	65.6	10200		20.40	188	86	10322	
20.60	188	64.4	10300		20.60	188	85	10424	
20.80	188	63.2	10400		20.80	188	84	10525	
21.00	188	62.0	10500	2200	21.00	188	83	10626	2200
21.20	188	60.8	10600		21.20	188	82	10727	
21.40	188	59.6	10700		21.40	188	81	10828	
21.60	188	58.4	10800		21.60	188	80	10930	
21.80	188	57.2	10900		21.80	188	79	11031	
22.00	200	56.0	11000	22.00	200	78	11132		

scheda 16.05
Particolari teste pilastri

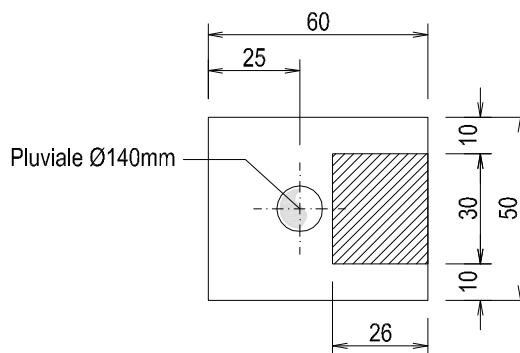
Le travi Doppia pendenza possono essere montate su ogni tipologia di pilastro prevista da listino.

Gli schemi sotto riportati illustrano le tipologie di teste per pilastri 50x50 e 60x50.

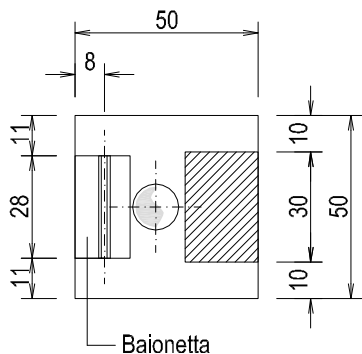
Testa pilastro 50x50 per trave con $L \leq 22m$
Appoggio trave 19cm



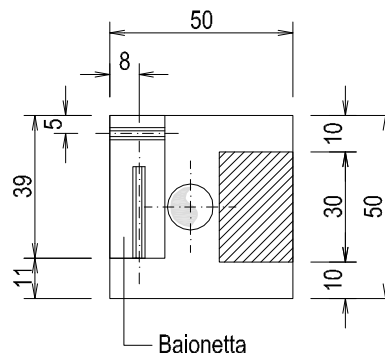
Testa pilastro 60x50 per trave con $L > 22m$
Appoggio trave 25cm



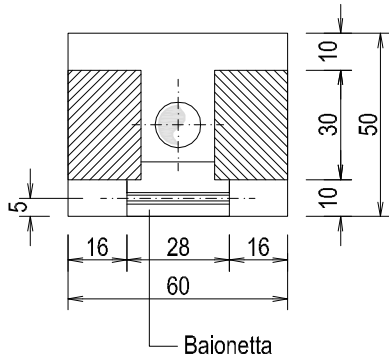
Pilastro laterale 50x50 con baionetta
per fissaggio pannelli orizzontali



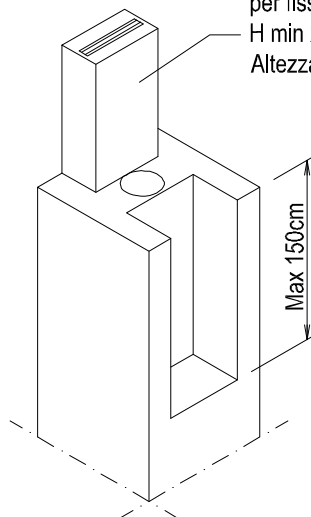
Pilastro d'angolo 50x50 con baionetta
per fissaggio pannelli orizzontali



Testa pilastro centrale 50x50 con baionetta
per fissaggio pannelli orizzontali



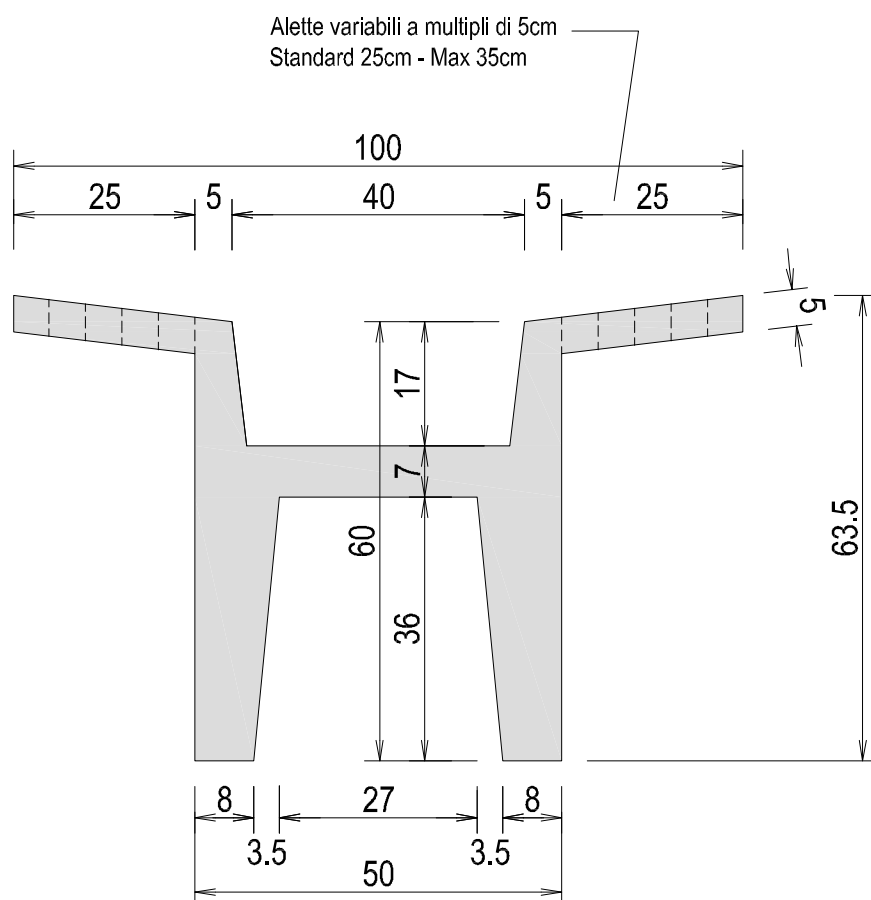
Baionetta ad altezza variabile
per fissaggio pannelli orizzontali
H min 24.5cm
Altezza baionetta= Estr. pannello - 50cm



scheda 16.06 Gronda H

Gronda H realizzata in cls armato precompresso atta alla raccolta delle acque piovane ed al fissaggio dei pannelli di testata.

Peso: 378Kg/ml per la gronda standard sotto rappresentata.



Varie impermeabilizzazioni delle gronde:

Acciaio inox sp. 6/10

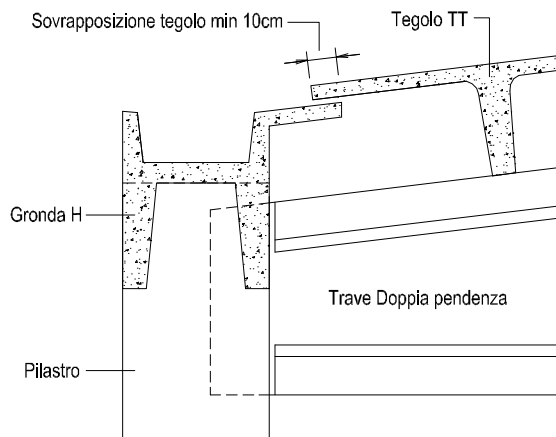
Alluminio nat. sp. 10/10

Lamiera sp. 6/10

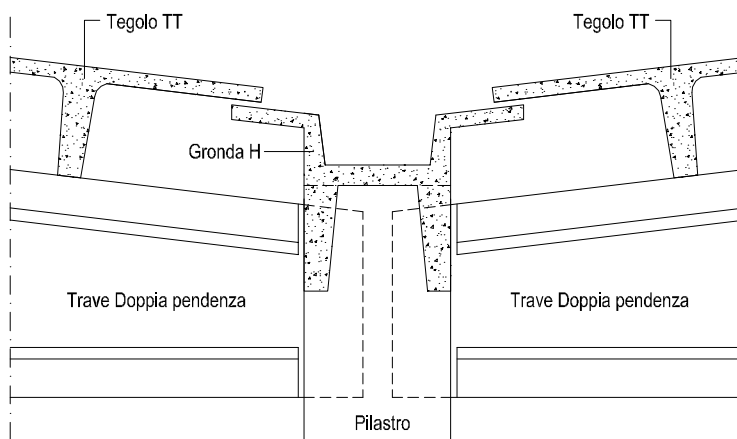
Guaina sp. 4mm

scheda 16.07
Gronda H
Particolari di accoppiamento

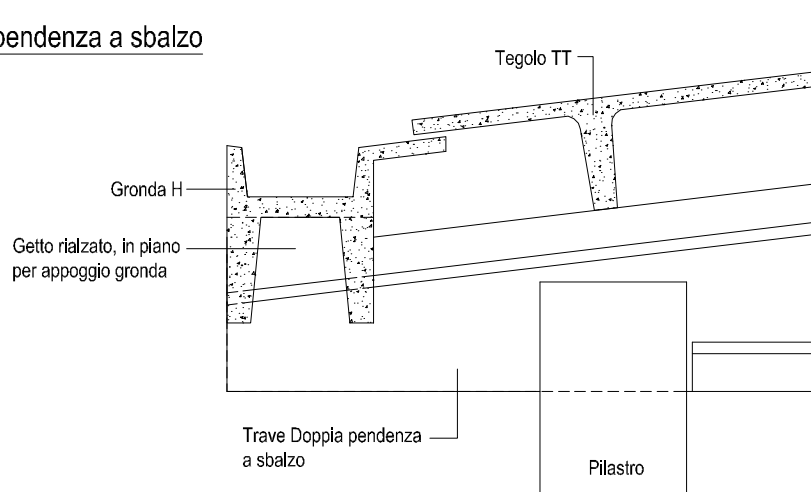
Gronda H su pilastro laterale



Gronda H su pilastro centrale



Gronda H su trave a Doppia pendenza a sbalzo



scheda 16.08
Frontalino

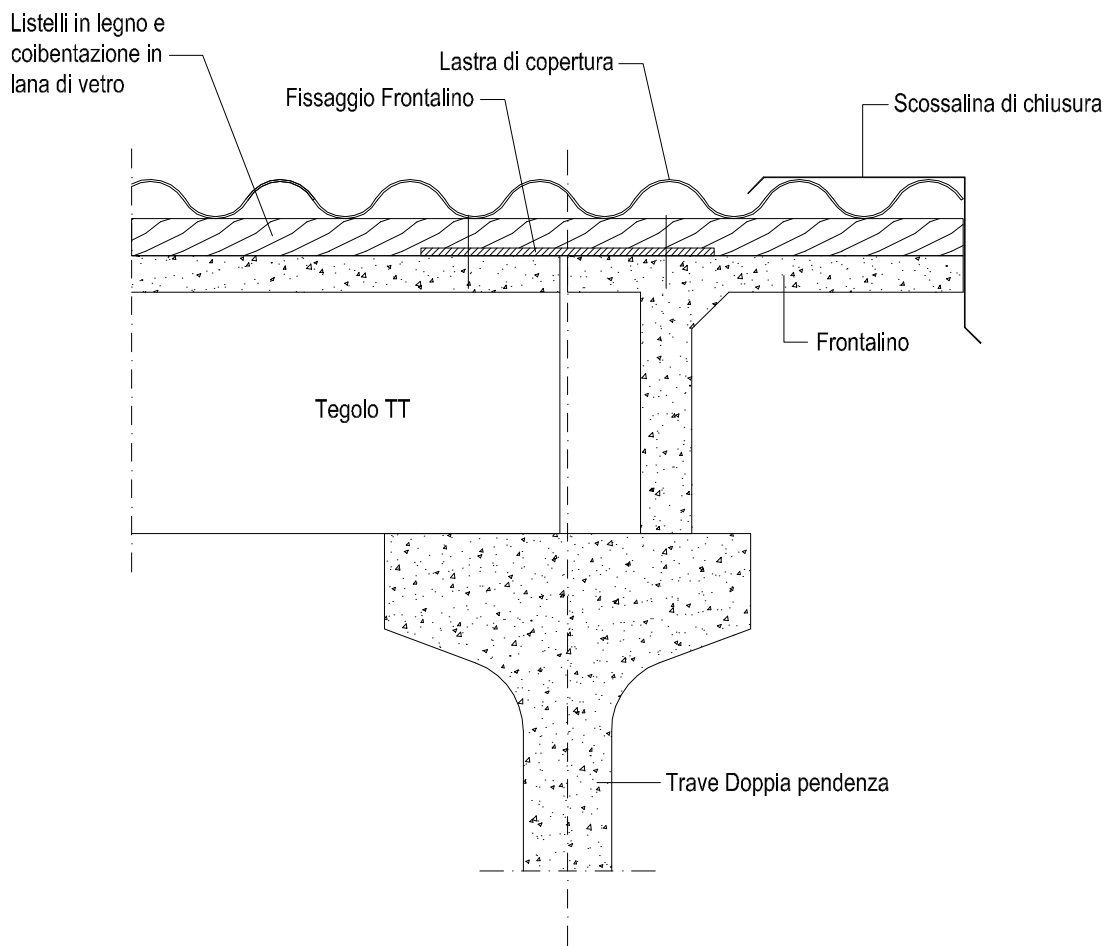
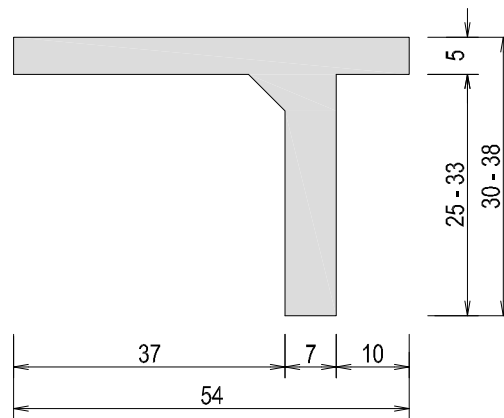
Frontalino realizzato in cls armato atto alla chiusura delle testate dei tegoli TT.

Pesi:

H30 = 112.5 Kg/ml

H38 = 126.5 Kg/ml

Lunghezza Max = 6,70m



scheda 16.09
Elemento Shed

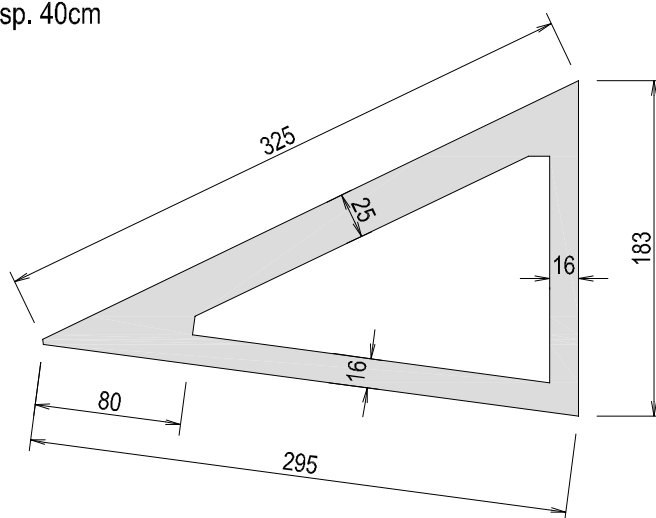
Elemento shed realizzato in cls armato

Pesi:

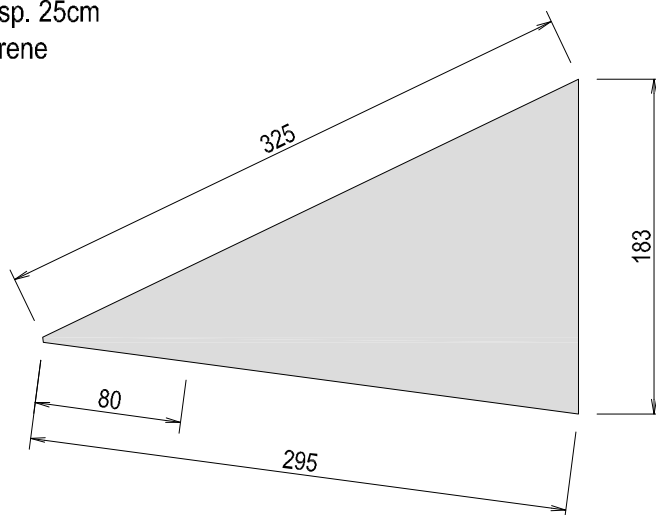
Elemento intermedio = 1377 Kg

Elemento di timpano = 1424 Kg

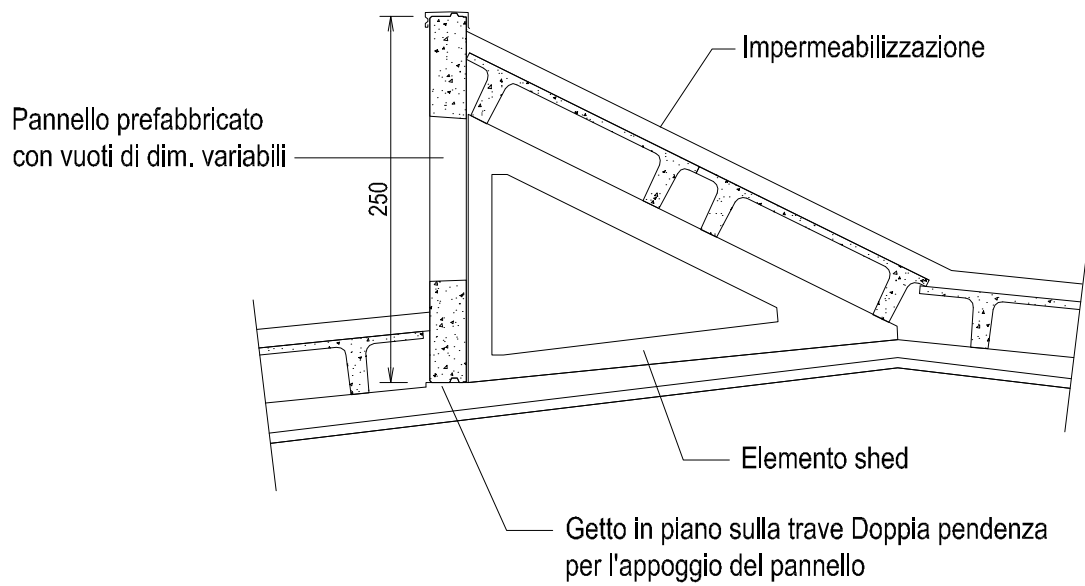
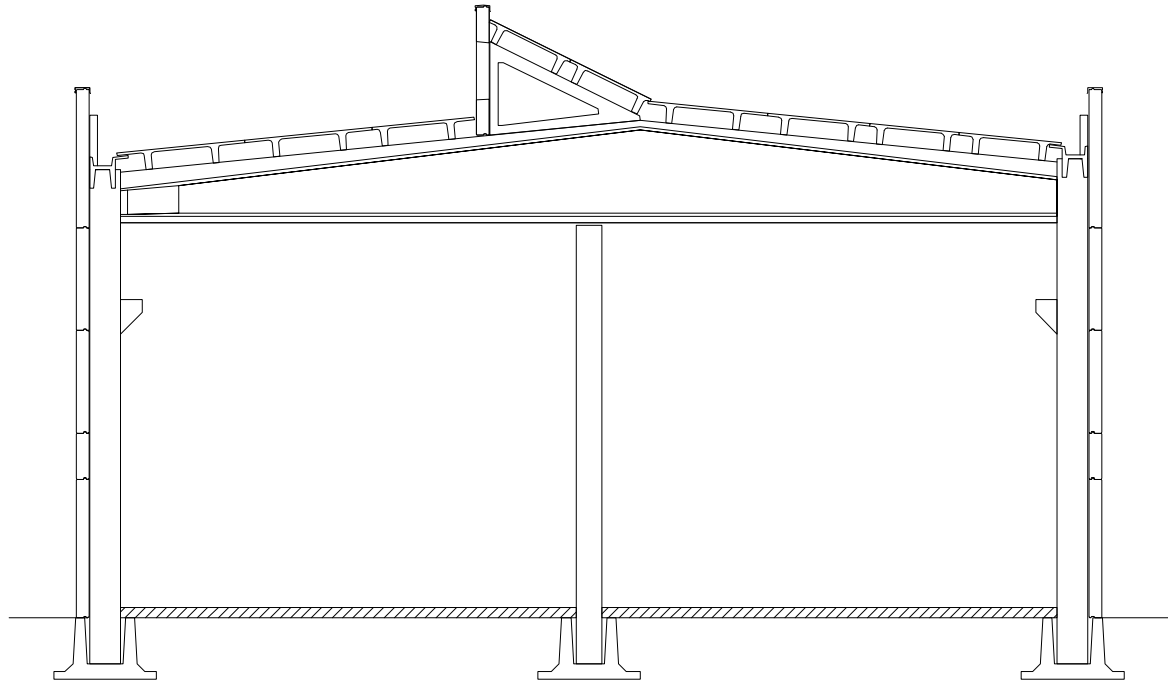
Elemento intermedio sp. 40cm



Elemento di timpano sp. 25cm
coibentato con polistirene



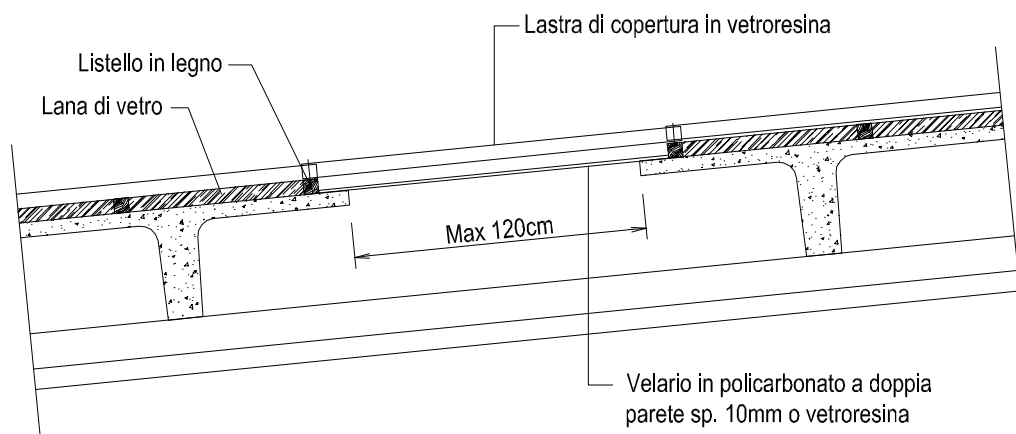
scheda 16.10
Elemento Shed
particolari



scheda 16.11 Lucernario

Il lucernario è composto da una lastra di copertura in vetroresina e una lastra di plafonatura in policarbonato a doppia parete sp. 10mm oppure vetroresina.

Larghezza Max 120cm.



scheda 16.12**Impermeabilizzazioni della copertura**

Le impermeabilizzazioni della copertura, disponibili da listino sono:

Alluminio nat. o nei vari colori RAL sp. 7/10

Lamiera zincata preverniciata sp. 6/10 o 8/10

Fibrocemento

Il montaggio dell'impermeabilizzazione si esegue posizionando sui tegoli TT dei listelli in legno di varie dimensioni tra i quali sarà posizionata la lana di vetro. Sui listelli verranno poi fissate le lastre di copertura.

Per gli spessori dei listelli e della lana di vetro si faccia riferimento alle tabelle delle trasmittanze.

