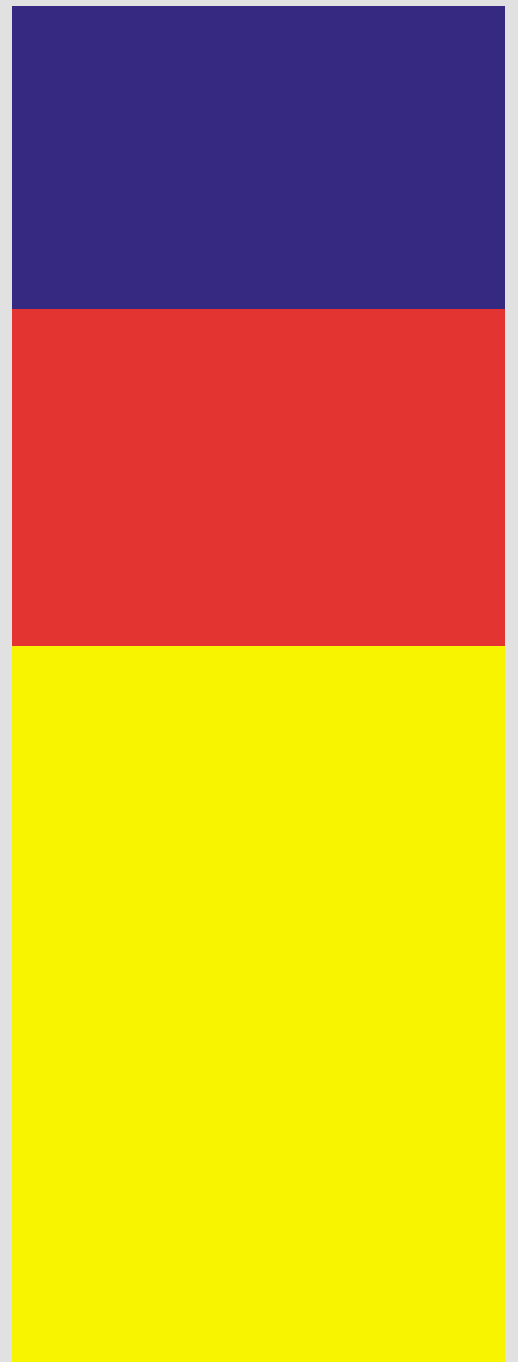


 **Destil Formwork**



04

SINGLE-FACED CONCRETING
GETTI CONTRO TERRA

SINGLE-FACED CONCRETING

04 SUMMARY

2 EXAMPLES

04.1 SCF

- 7 SUPPORTING CONSTRUCTION FRAME TYPE A
- 7 SUPPORTING CONSTRUCTION FRAME TYPE B
- 8 SUPPORTING CONSTRUCTION FRAME TYPE C
- 8 SUPPORTING CONSTRUCTION FRAME TYPE D

04.2 ACCESSORIES

- 12 FRONT FOOT D60
- 12 BACK FOOT D75
- 13 BIG ADJUSTABLE WRENCH

- 14 ACCESS BRACKET TYPE A
- 14 ACCESS BRACKET TYPE B

16 PIN D50 L=180 MM

16 PIN D50 L=350 MM

18 FRONT LIFTING HOOK

18 BACK LIFTING HOOK

20 SHE-BOLT D15-D20

20 PIGTAIL TIE ROD D15-D20-D26

20 ANCHOR WALING

22 UNIVERSAL FIXING BOLT FOR WALING L=250 MM

22 UNIVERSAL FIXING BOLT FOR WALING L=400 MM

23 SUPER PLATE NUT D15-D20

23 ROD CONNECTOR D26

23 PLATE/HEXAGONAL NUT D26

- 24 FORMWORK FIXING WALING
- 24 PRESSURE PLATE

04.3 CASTING SECTIONS

- 28 SINGLE-FACED CONCRETING H=350 CM
- 28 SINGLE-FACED CONCRETING H=450 CM
- 29 SINGLE-FACED CONCRETING H=550 CM
- 29 SINGLE-FACED CONCRETING H=650 CM
- 30 SINGLE-FACED CONCRETING H=770 CM
- 31 SINGLE-FACED CONCRETING H=990 CM

GETTI CONTRO TERRA

04 SOMMARIO

2 ESEMPI

04.1 TELAI A TRAPEZIO

- 7 TRAPEZIO A PER GCT
- 7 TRAPEZIO B PER GCT
- 8 TRAPEZIO C PER GCT
- 8 TRAPEZIO D PER GCT

04.2 ACCESSORI

- 12 PIEDE ANTERIORE D60
- 12 PIEDE POSTERIORE D75
- 13 EPIAVE REGOLAZIONE PIEDI

14 MENSOLA DI SERVIZIO A

14 MENSOLA DI SERVIZIO B

16 SPINA DI COLLEGAMENTO D50 L=180 MM

16 SPINA DI COLLEGAMENTO D50 L=350 MM

18 STAFFA DI SOLLEVAMENTO ANTERIORE

18 STAFFA DI SOLLEVAMENTO POSTERIORE

20 BARRA CON MANICOTTO D15-D20

20 BARRA ANCORANTE ONDULATA D15-D20-D26

20 ATTACCO SUPPLEMENTARE PIANALE

22 MORSETTO BLOCCAGGIO PROLUNGA L=250 MM

22 MORSETTO BLOCCAGGIO PROLUNGA L=400 MM

23 DADO A PIASTRA D15-D20

23 MANICOTTO CON ARRESTO D26

23 PIASTRA/DADO ESAGONALE D26

24 ROTAIA DI FISSAGGIO CASSERO

24 PIASTRA PER MORSETTO

04.3 SEZIONI DI GETTO

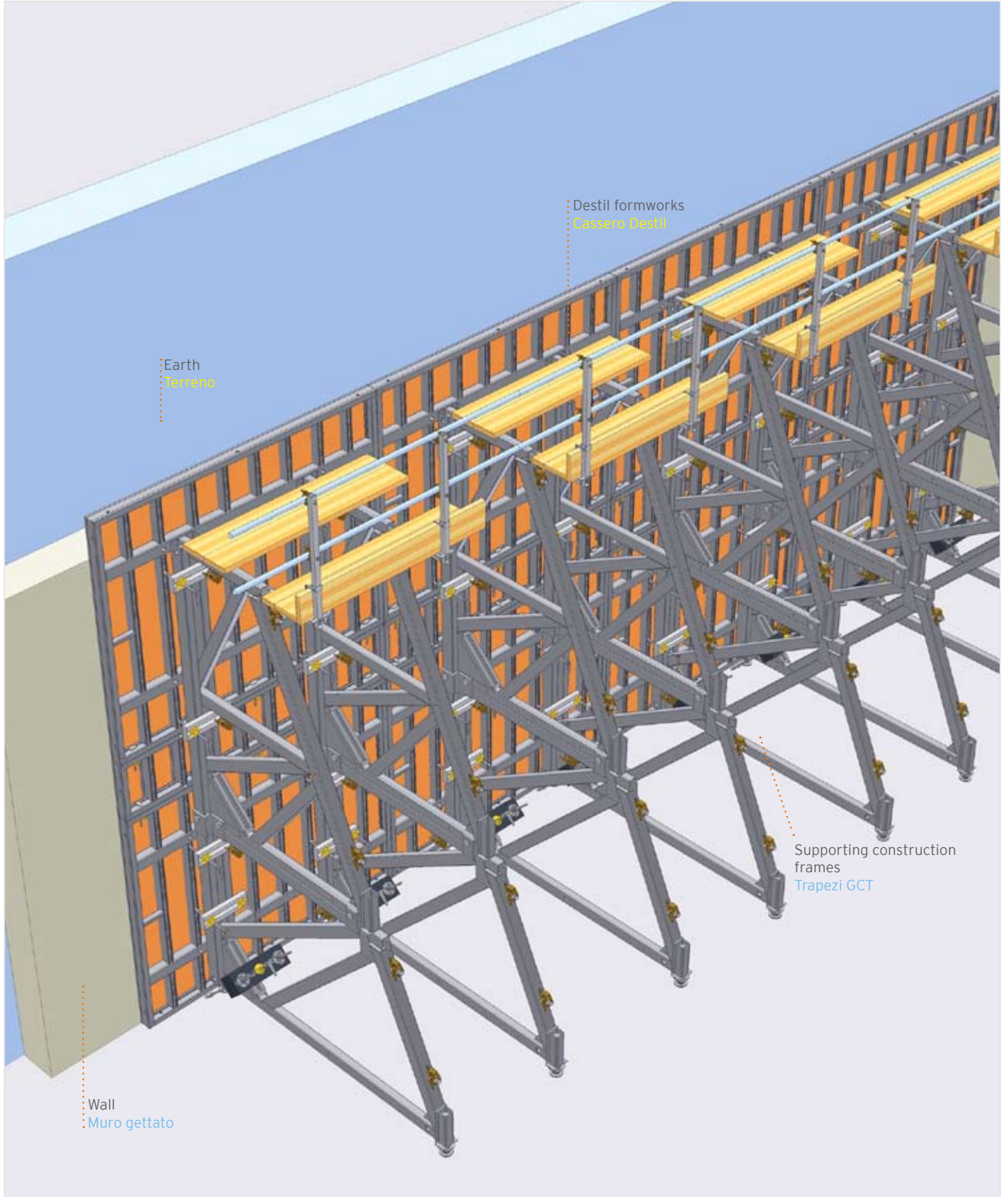
- 28 GETTI CONTRO TERRA H=350 CM
- 28 GETTI CONTRO TERRA H=450 CM
- 29 GETTI CONTRO TERRA H=550 CM
- 29 GETTI CONTRO TERRA H=650 CM
- 30 GETTI CONTRO TERRA H=770 CM
- 31 GETTI CONTRO TERRA H=990 CM

EXAMPLE

Example of traditional use of single-faced concreting.

ESEMPIO

Utilizzo tradizionale dei trapezi per getti contro terra..

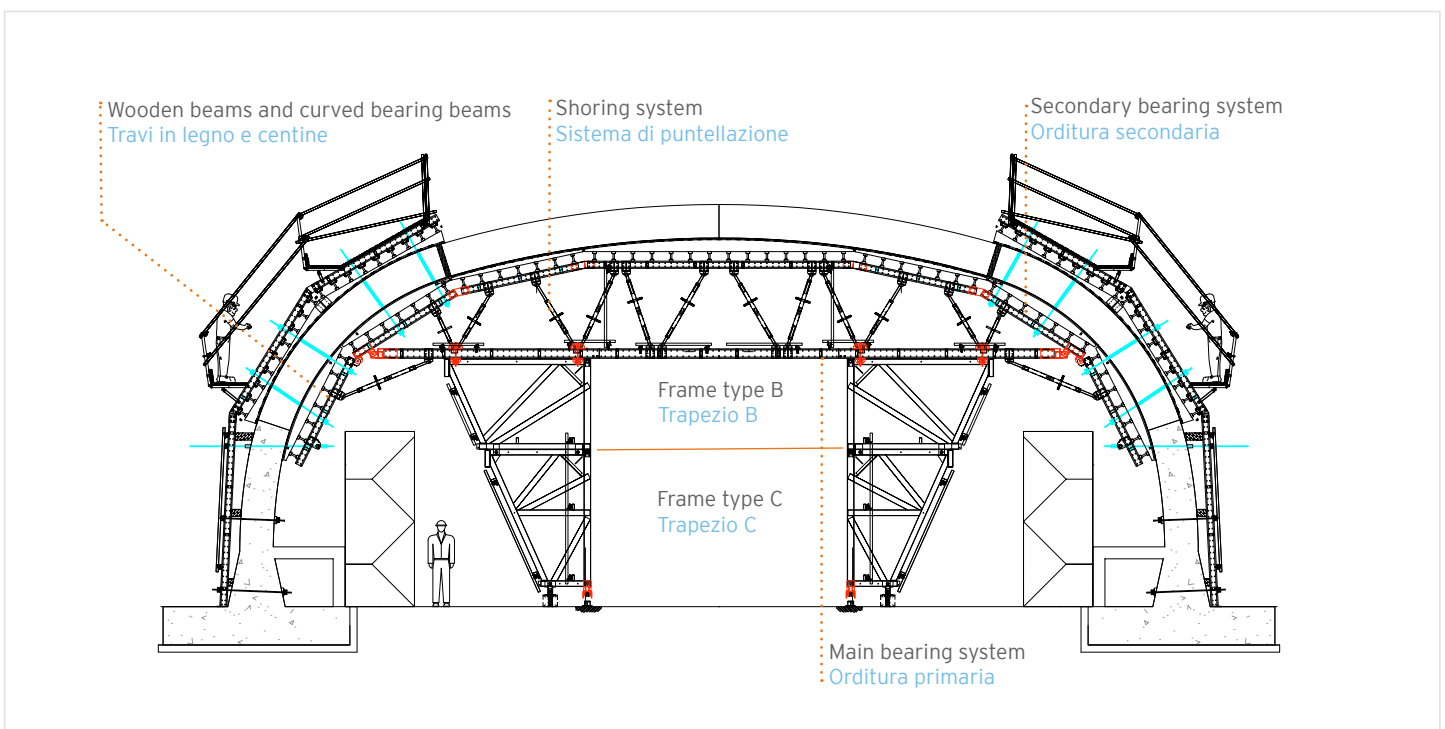
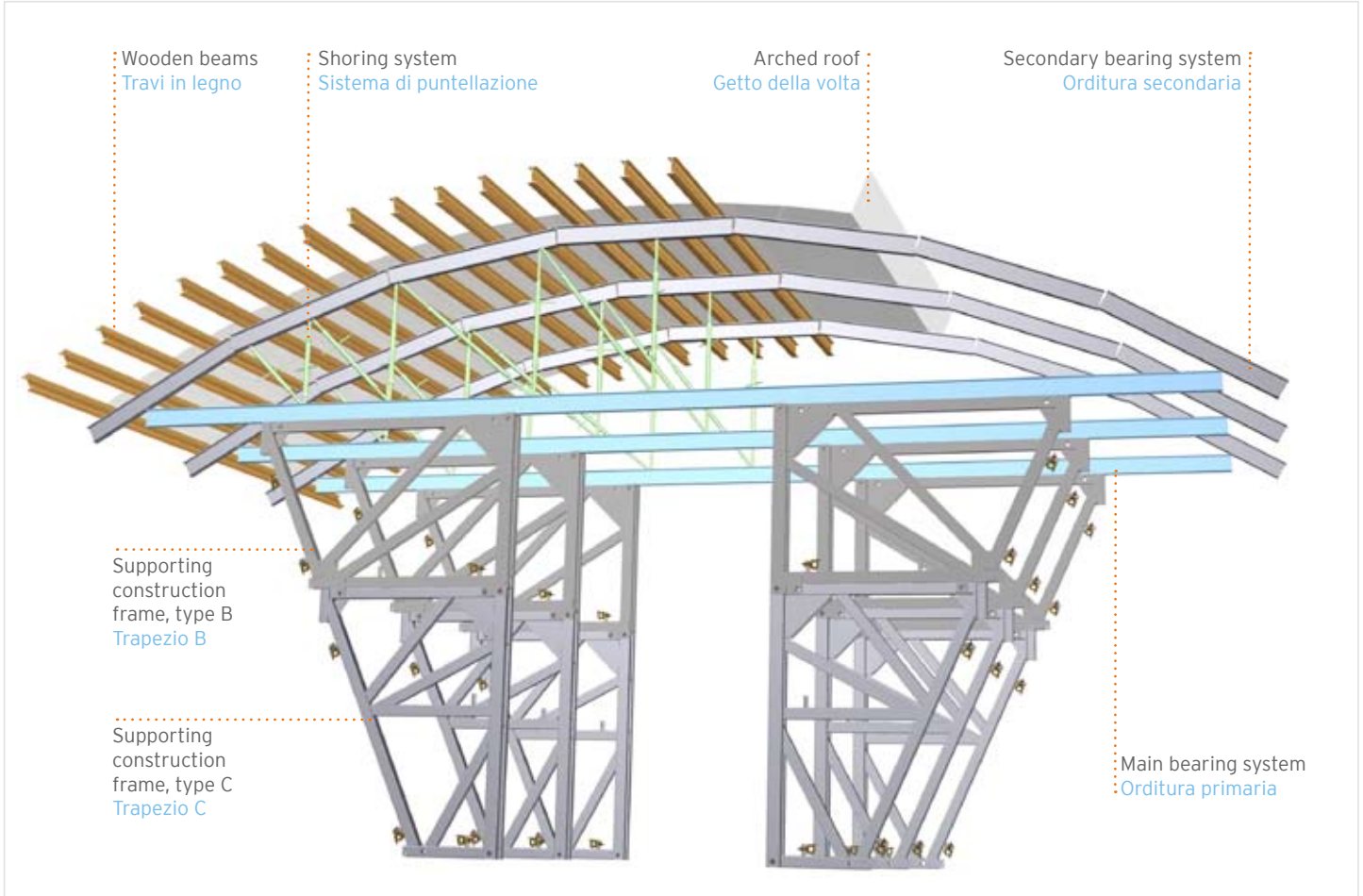


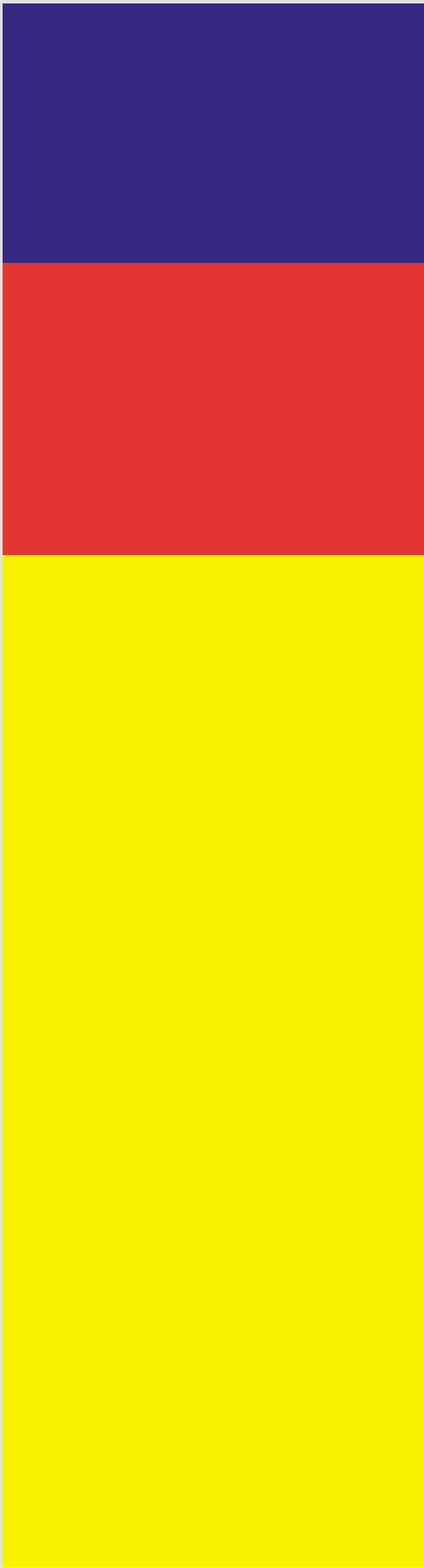
EXAMPLE

Example of particular single-faced concreting' s use to support an arched roof casting.

ESEMPIO

Utilizzo particolare dei trapezi per getti contro terra come struttura di sostegno al getto di una volta o di un solaio.





04.1

SUPPORTING CONSTRUCTION FRAME

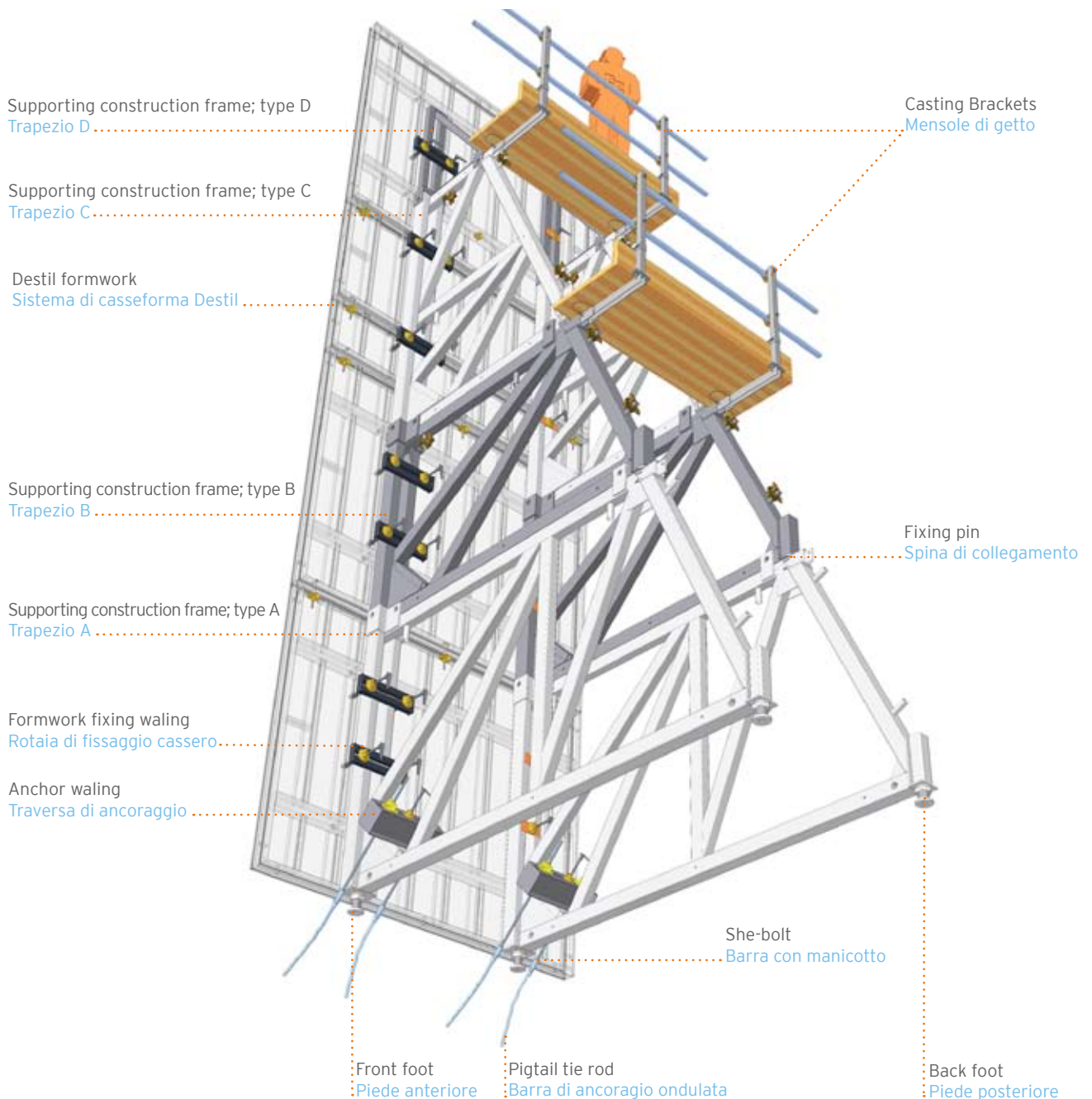
TELA I A TRAPEZIO

COMPLETE SINGLE-FACED CONCRETING

Destil single-faced concreting are used to realize single-sided walls. Different steel frames can be put one on the other and connected with steel pins to reach requested casting height. Typical structure is composed out of two parallel frames which are braced and fixed together with horizontal and oblique scaffolding tubes ($\Phi 48$) and swivel couplers. Front and back foot, both adaptable in height with Adjustable wrench, allow to make perfect plumbing and adjust the structure when necessary. The anchorage system is very easy and quick; it consists in Pigtail tie rods that are placed into the foundation before casting operations, and in She-bolts connected with Pigtail tie rod and locked on Anchor waling (connected to the frame construction). Using different frames is possible to reach 9 meters of casting height.

ESEMPIO DI GCT

Le strutture metalliche per i getti contro terra Destil, vengono utilizzate per l'esecuzione di getti monofaccia contro terra e per l'esecuzione delle paratie. I vari trapezi che compongono la gamma, sormontabili tra loro, sono collegati tramite le spine per raggiungere le altezze di getto desiderate. La struttura principale è composta da due telai trapezoidali collegati tra loro con dei tubi $\Phi 48$, orizzontali e diagonali, e con dei giunti orientabili. Ciascun telaio è dotato di piedi anteriori e posteriori regolabili in altezza per mezzo di una chiave fornita di serie. L'ancoraggio a terra è semplice e veloce ed è composto da barre ondulate, collocate nella platea della fondazione prima del getto che restano a perdere, e da barre con manicotto, collegate alle barre ondulate e fissate alle traverse di ancoraggio (collegate al telaio). La composizione in altezza può arrivare a sopportare un getto alto 9 metri.



SUPPORTING CONSTRUCTION FRAME, TYPE A

code: GCT001 | weight: 415 Kg

Dimensions:
height: 227 cm
length: 408 cm

TRAPEZIO A PER GCT

codice: GCT001 | peso: 415 Kg

Dimensioni:
altezza: 227 cm
base: 408 cm

**SUPPORTING CONSTRUCTION FRAME, TYPE B**

code: GCT002 | weight: 335 Kg

Dimensions:
height: 189 cm
length: 306 cm

TRAPEZIO B PER GCT

codice: GCT002 | peso: 335 Kg

Dimensioni:
altezza: 189 cm
base: 306 cm



SUPPORTING CONSTRUCTION FRAME, TYPE C

code: GCT003 | weight: 315 Kg

Dimensions:
height: 286,5 cm
length: 222 cm

TRAPEZIO C PER GCT

codice: GCT003 | peso: 315 Kg

Dimensioni:
altezza: 286,5 cm
base: 222 cm



SUPPORTING CONSTRUCTION FRAME, TYPE D

code: GCT004 | weight: 44 Kg

Dimensions:
height: 126,5 cm
length: 91,5 cm

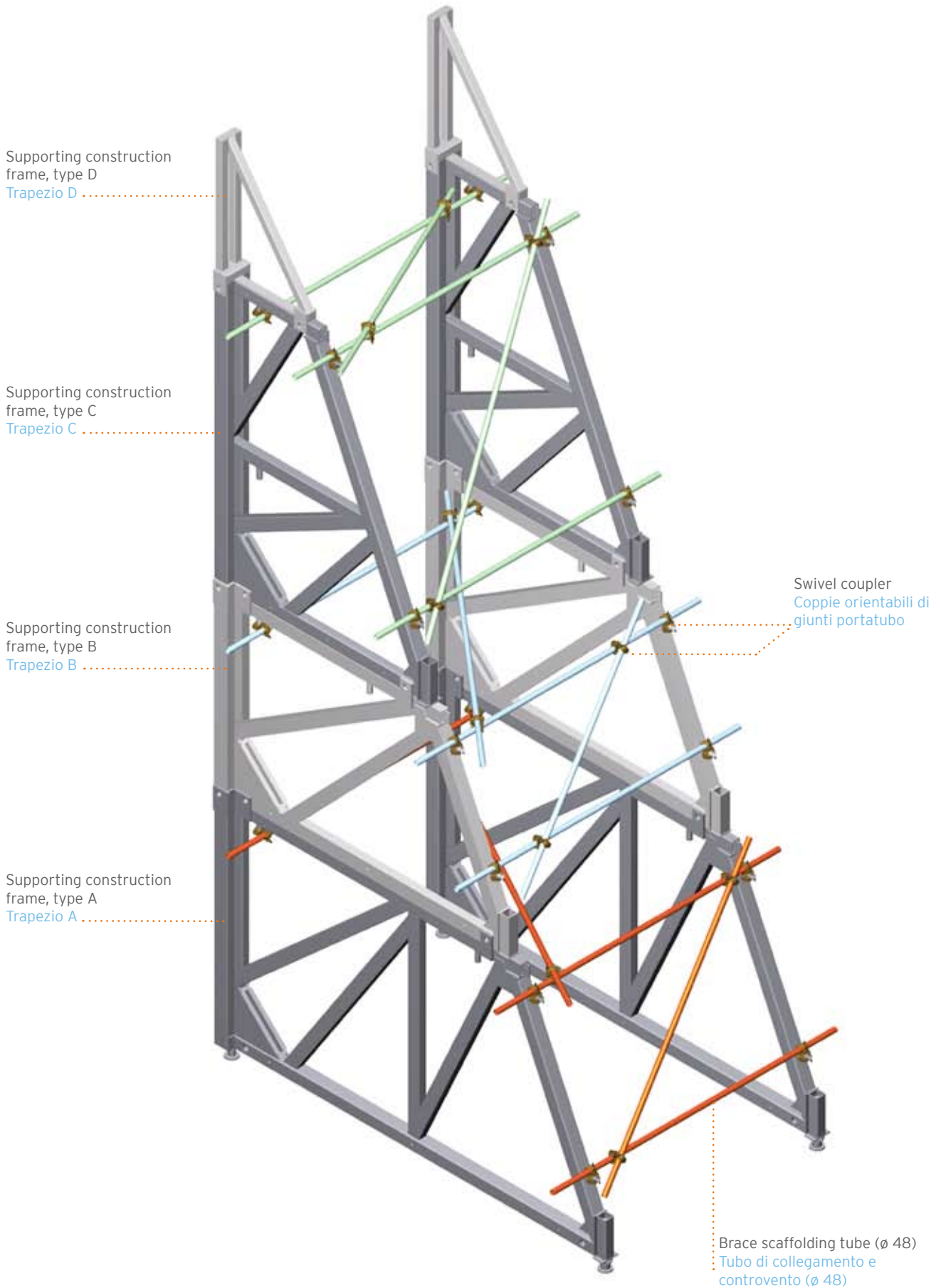
TRAPEZIO D PER GCT

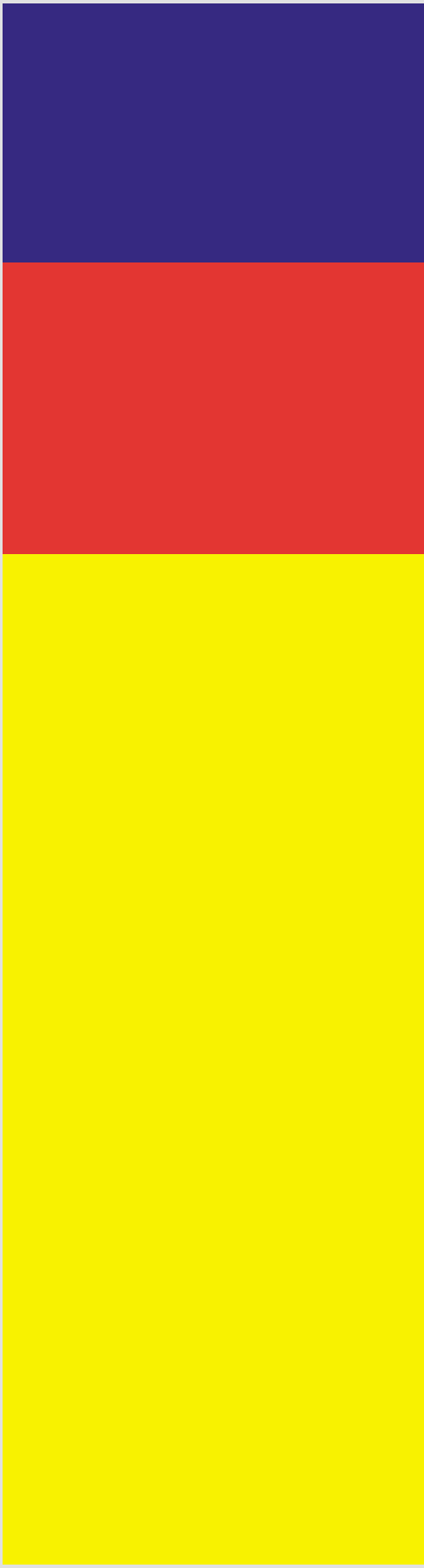
codice: GCT004 | peso: 44 Kg

Dimensioni:
altezza: 126,5 cm
base: 91,5 cm



POSITIONING OF BRACE SCAFFOLDING TUBES (Ø 48) | POSIZIONAMENTO DEI TUBI DI COLLEGAMENTO E CONTROVENTO (Ø 48)





04.2

ACCESSORIES

ACCESSORI

FRONT FOOT D60

code: GCT005 | weight: 12,5 Kg

It is put in an appropriate foot box and connected at the bottom of the supporting construction frame. It allows compensations from 60 to 260 mm.

PIEDE ANTERIORE D60

codice: GCT005 | peso: 12,5 Kg

Viene posizionato nell'apposita sede e fissato al fondo del trapezio. La sua regolazione varia da un minimo di 60 mm ad un massimo di 260 mm.

BACK FOOT D75

code: GCT006 | weight: 18 Kg

It is put in an appropriate foot box and connected at the bottom of the supporting construction frame. It allows compensations from 60 to 260 mm.

PIEDE POSTERIORE D75

codice: GCT006 | peso: 18 Kg

Viene posizionato nell'apposita sede e fissato al fondo del trapezio. La sua regolazione varia da un minimo di 60 mm ad un massimo di 260 mm.



DETAIL: FRONT AND BACK FOOT | PARTICOLARE: PIEDE ANTERIORE E POSTERIORE



BIG ADJUSTABLE WRENCH

code: GCT016 | weight: 0,8 Kg

Used for final plumbing of the entire single-faced concreting due to millimetric regulation of front and back feet.

CHIAVE REGOLAZIONE PIEDI

codice: GCT016 | peso: 0,8 Kg

La chiave di regolazione è utilizzata per la piombatura finale dei trapezi GCT grazie alla regolazione millimetrica dei piedi anteriori e posteriori.



ACCESS BRACKET TYPE A

code: GCT008 | weight: 12,5 Kg

It is placed and subsequently connected to the upper frame of Supporting construction frames, type A, B or C, with fixing pins. Used to realize walking platform and it is predisposed for foot protection board 5cm thick. It's completed with parapet screw-on couplers, fixed on the vertical frame.

MENSOLA DI SERVIZIO A

codice: GCT008 | peso: 12,5 Kg

Viene spinata al tubo orizzontale superiore del trapezio A, B oppure C. Può sopportare un piano di camminamento ed un parapiede fatti con tavole di spessore 5 cm. E' provvista di giunti $\Phi 48$, fissati al montante di parapetto, per il posizionamento dei tubi $\Phi 48$.

ACCESS BRACKET TYPE B

code: GCT009 | weight: 17 Kg

Similar to the Access bracket type A. It is placed and subsequently connected just to the oblique frame of Supporting construction frame, type C, with fixing pins. It is used to realize walking platform and it's predisposed for foot protection board 5 cm thick. It's completed with parapet screw-on couplers, fixed on the vertical frame.

MENSOLA DI SERVIZIO B

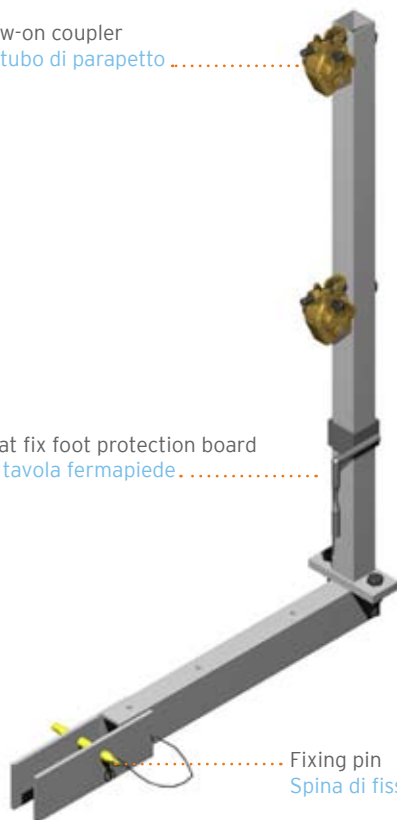
codice: GCT009 | peso: 17 Kg

Simile alla mensola di servizio A. Anch'essa viene collegata usando le spine ma al traverso inclinato del solo trapezio C. Può sopportare un piano di camminamento ed un parapiede fatti con tavole di spessore 5 cm. E' provvista di giunti $\Phi 48$, fissati al montante di parapetto, per il posizionamento dei tubi $\Phi 48$.

Parapet screw-on coupler
Giunto portatubo di parapetto

Angle bar that fix foot protection board
Maniglia per tavola fermapiede

Fixing pin
Spina di fissaggio



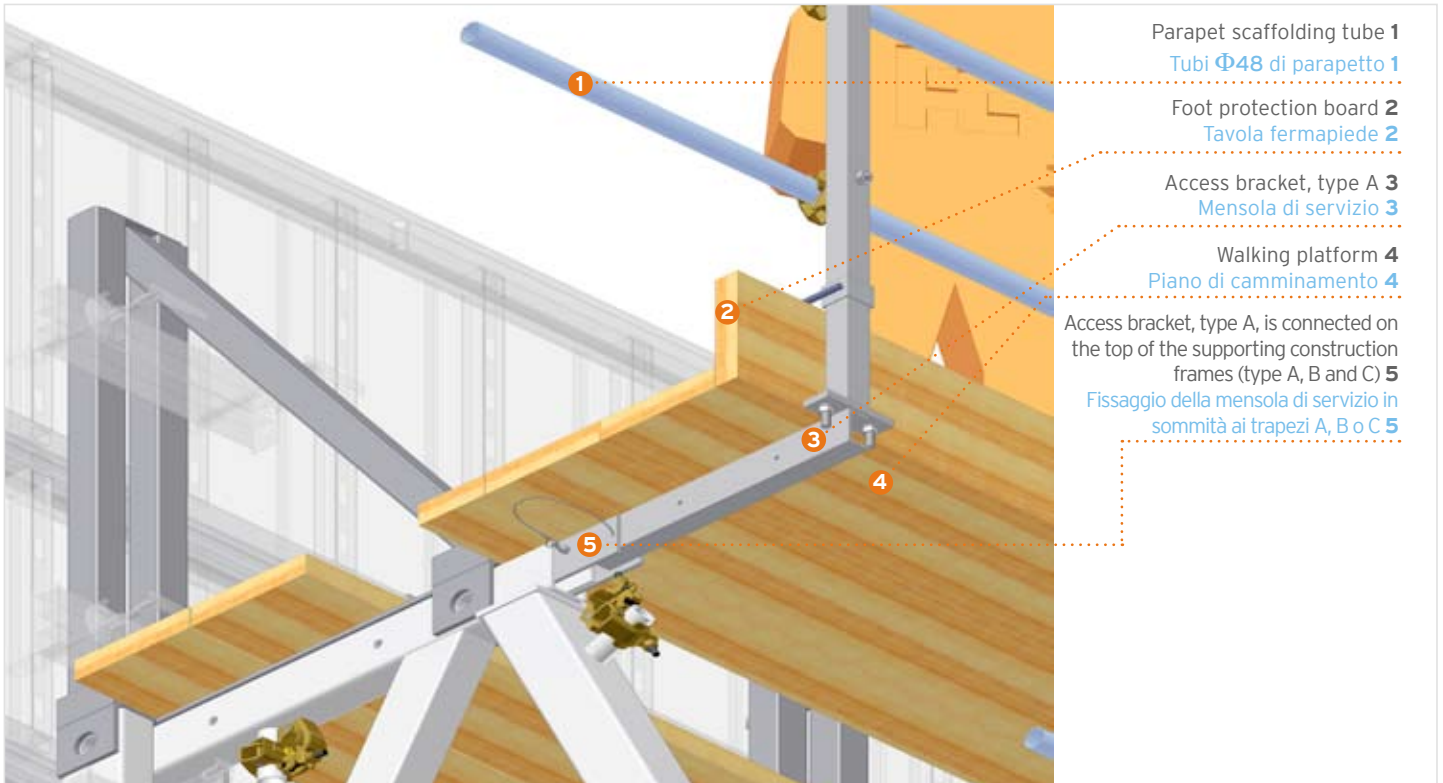
Parapet screw-on coupler
Giunto portatubo di parapetto

Angle bar that fix foot protection board
Maniglia per tavola fermapiede

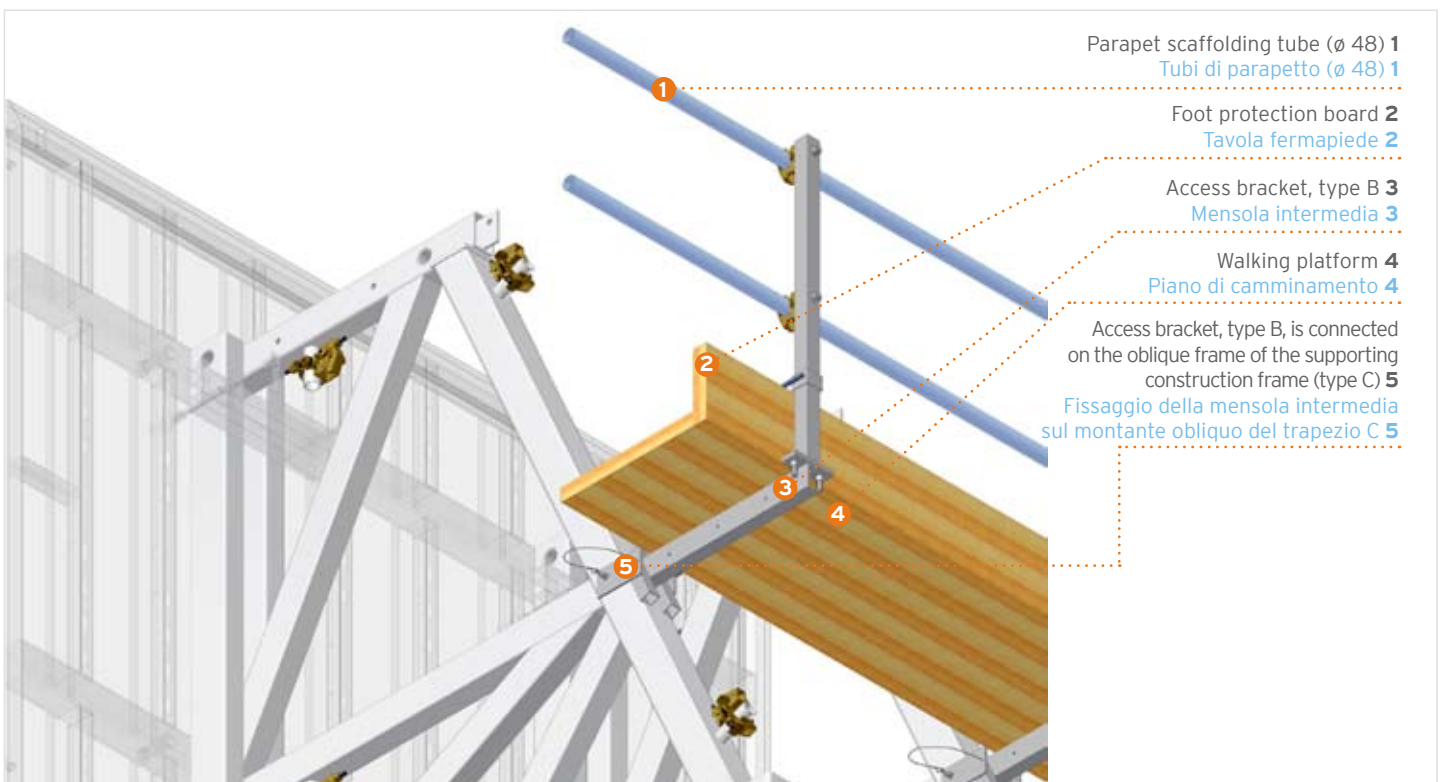
Fixing pin
Spina di fissaggio



CONNECTION OF ACCESS BRACKET, TYPE A | ATTACCO TIPICO DI UNA MENSOLA DI SERVIZIO



CONNECTION OF ACCESS BRACKET, TYPE B | ATTACCO TIPICO DI UNA MENSOLA INTERMEDIA



PIN D50 L=180 mm

code: GCT011 | weight: 3,0 Kg

Used to connect four different types of Supporting construction frames; it's completed with security hair pin.

SPINA DI COLLEGAMENTO D50 L=180 mm

codice: GCT011 | peso: 3,0 Kg

Viene utilizzata per la connessione nella sovrapposizione delle quattro tipologie di trapezi. Si posiziona sia nella parte anteriore che nella parte posteriore dei trapezi e viene corredata di spina di sicurezza.

PIN D50 L=350 mm

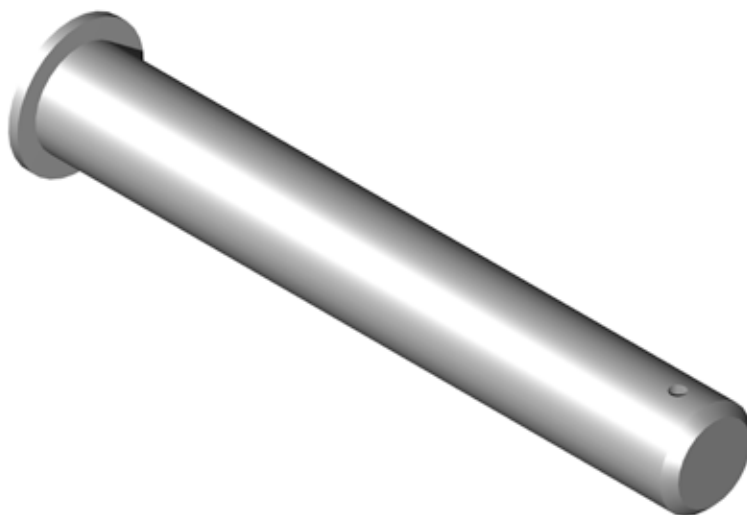
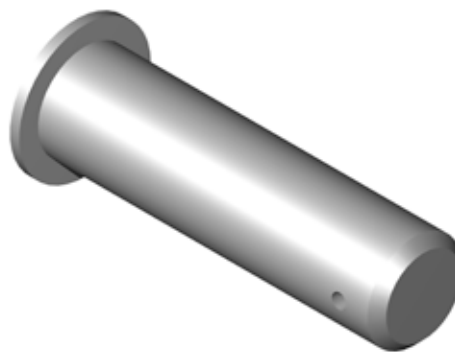
code: GCT012 | weight: 5,5 Kg

Used to connect four different types of Supporting construction frames; it's completed with security hair pin.

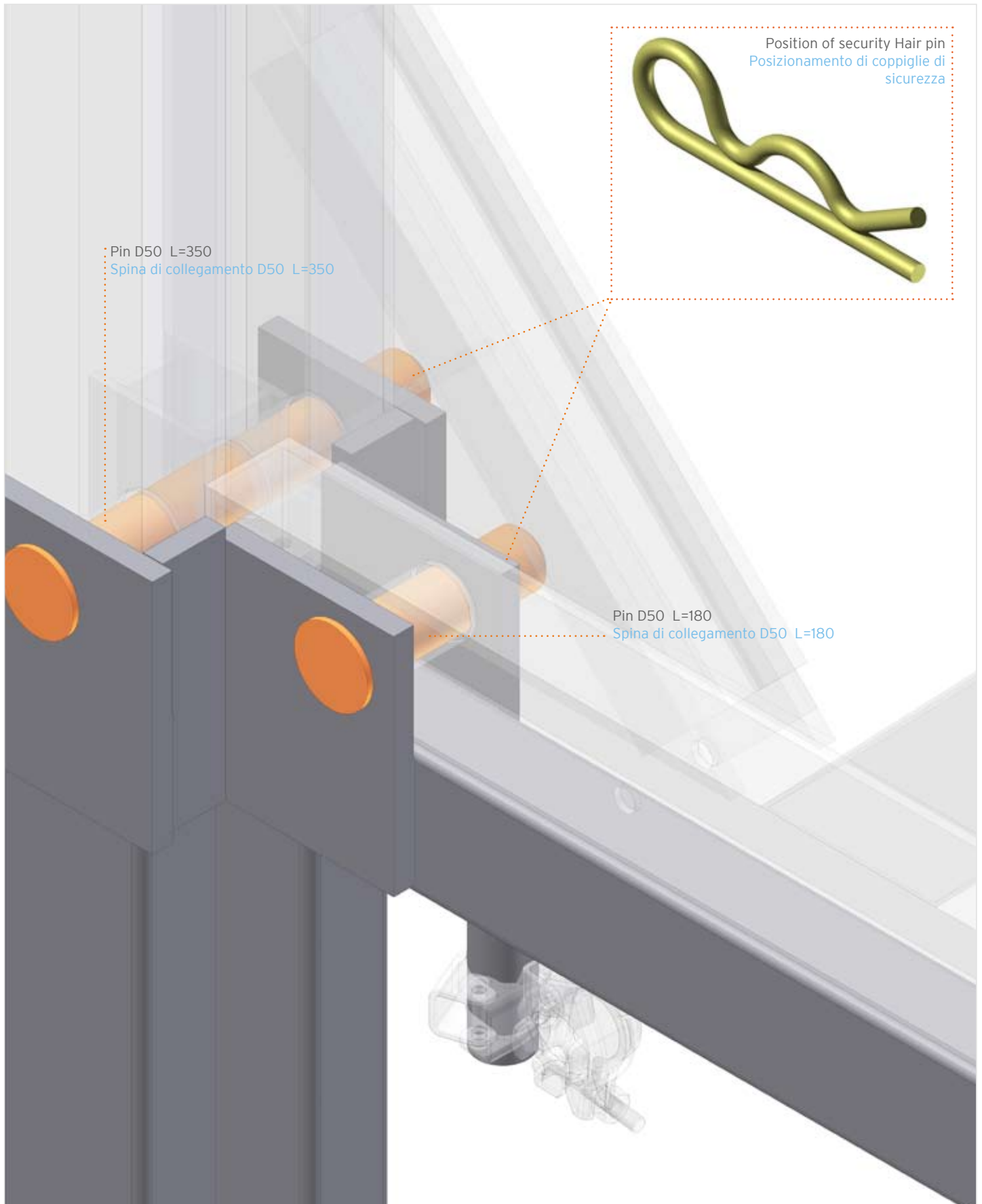
SPINA DI COLLEGAMENTO D50 L=350 mm

codice: GCT012 | peso: 5,5 Kg

Viene utilizzata anch'essa per la connessione delle quattro tipologie di trapezi. Il suo posizionamento è solo nella parte anteriore. Viene corredata di spina di sicurezza.



CONNECTION BETWEEN TWO TYPE OF FRAMES | ASSEMBLAGGIO VERTICALE DI DUE TRAPEZI , FISSAGGIO TRAMITE SPINE



FRONT LIFTING HOOK

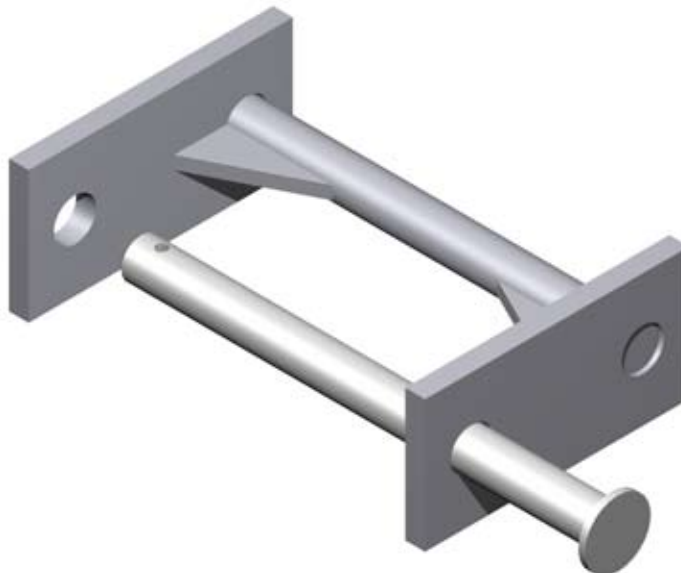
code: GCT017 | weight: 10,0 Kg

It is used, together with Back lifting hook, for the movement and placing operations during the assembling phase and during movement of entire single-faced concreting.

STAFFA DI SOLLEVAMENTO ANTERIORE

codice: GCT017 | peso: 10,0 Kg

Viene usata, abbinata alla staffa di sollevamento posteriore, per la movimentazione dei trapezi sia nella fase iniziale di assemblaggio (sormonto dei trapezi) sia per la movimentazione degli stessi quando questi sono collegati tra loro.



BACK LIFTING HOOK

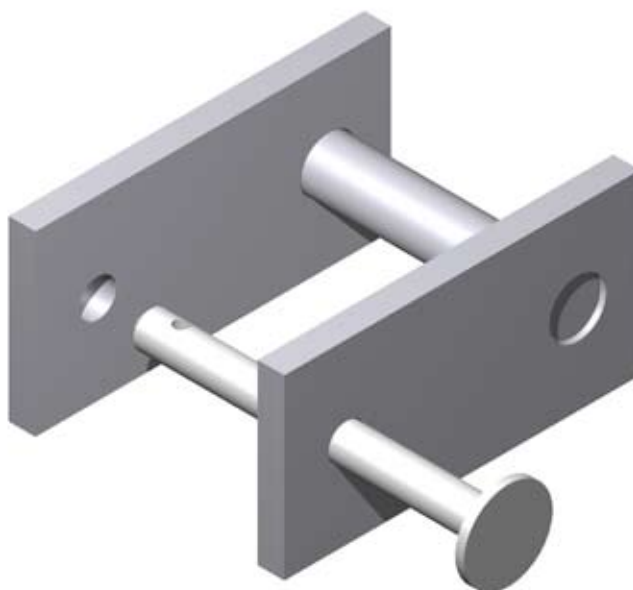
code: GCT018 | weight: 7,0 Kg

Like previous lifting hook, it's used for movement and placing operations both during assembling phase and during movement of entire single-faced concreting.

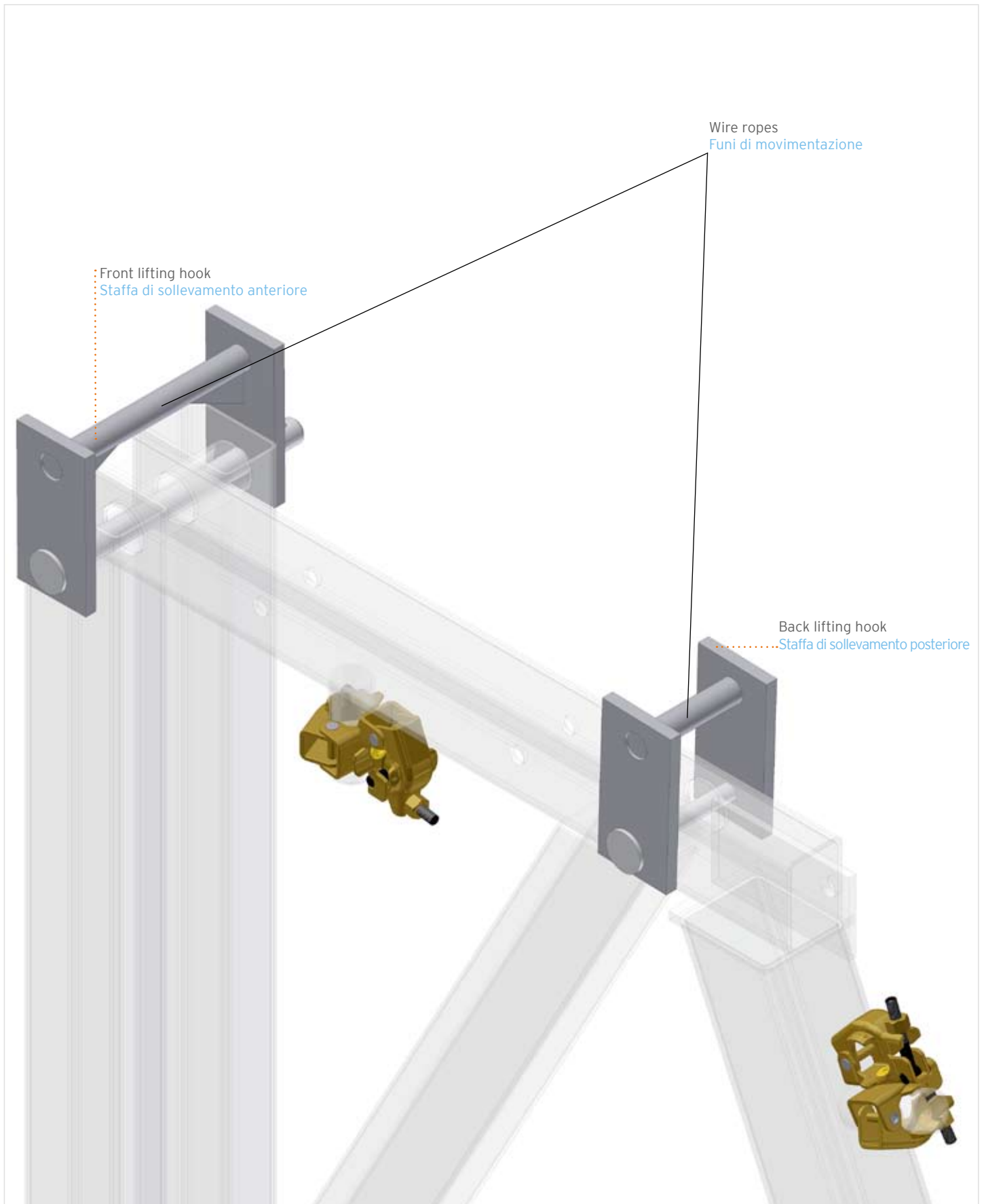
STAFFA DI SOLLEVAMENTO POSTERIORE

codice: GCT018 | peso: 7,0 Kg

Viene usata, abbinata alla staffa di sollevamento anteriore, per la movimentazione dei trapezi sia nella fase iniziale di assemblaggio (sormonto dei trapezi) sia quando questi sono collegati.



DETAIL: LIFTING HOOKS | DETTAGLIO DELLE STAFFE DI SOLLEVAMENTO



SHE-BOLT D15 - D20

code: GCT013 - GCT014
weight: 1,5 Kg - 2,6 Kg

She-bolt is one of parts of ground anchorage system; it is screwed-on to the Pigtail tie rods and ties up Anchor waling with an appropriate plate.

BARRA CON MANICOTTO D15 - D20

codice: GCT013 - GCT014
peso: 1,5 Kg - 2,6 Kg

Fanno parte del sistema di ancoraggio a terra. Vengono avvitate alle barre ancoranti ondulate, passano all'interno della traversa di ancoraggio e sono fissate ad essa con l'apposita piastra di ancoraggio.

PIGTAIL TIE ROD D15 - D20 - D26

code: GCT019 - GCT020 - GCT021
weight: 1,0 Kg - 1,7 Kg - 3,0 Kg

It is used, in concert with other elements of ground anchorage system. It's placed into the foundation before casting operations at different span which depend on force loads and on casting height. It remains trapped in the concrete.

BARRA ANCORANTE ONDULATA D15 - D20 - D26

codice: GCT019 - GCT020 - GCT021
peso: 1,0 Kg - 1,7 Kg - 3,0 Kg

Sono utilizzate, insieme agli altri componenti, per ancorare a terra i trapezi. Vengono predisposte nella platea di fondazione ad un passo predefinito che varia a seconda della spinta di getto e dell'altezza di getto da eseguire; rimangono a perdere nel getto.

ANCHOR WALING

code: CGT007 | weight: 35,0 Kg

It is placed on the triangular bases of the Supporting construction frames, type A, B and C. It's tied up and fixed with Universal fixing bolt for waling (L=400mm).

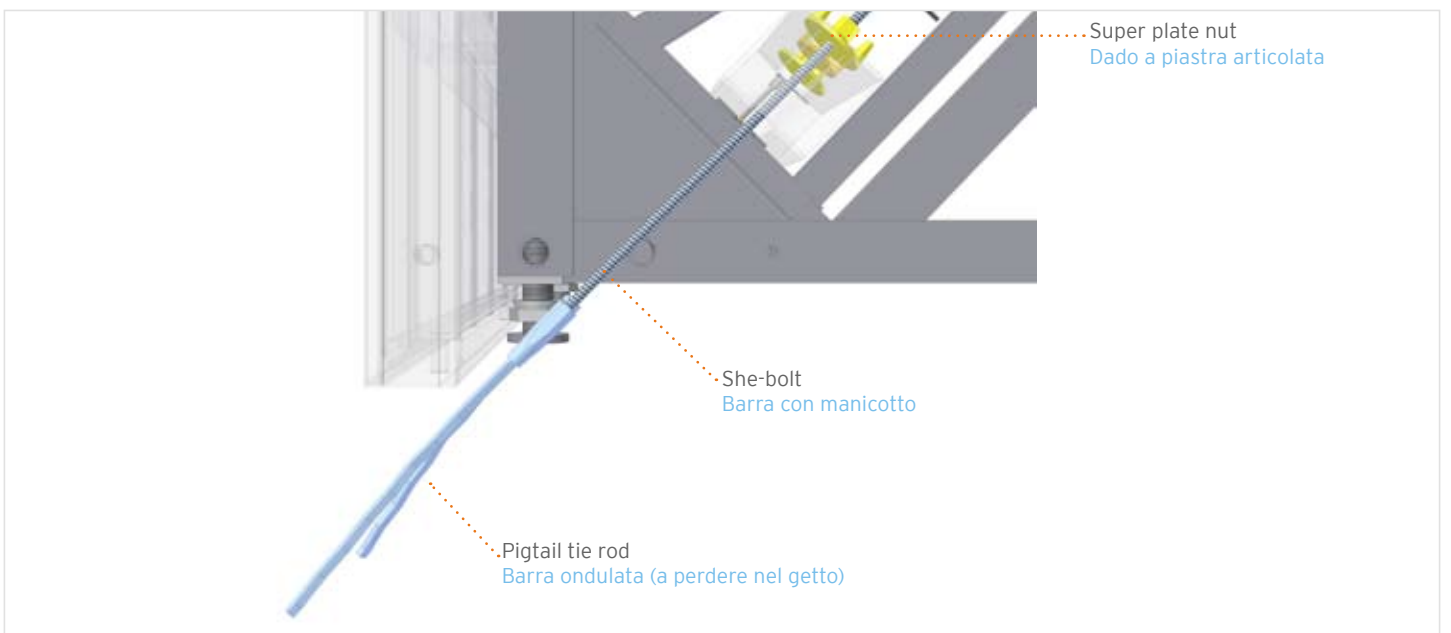
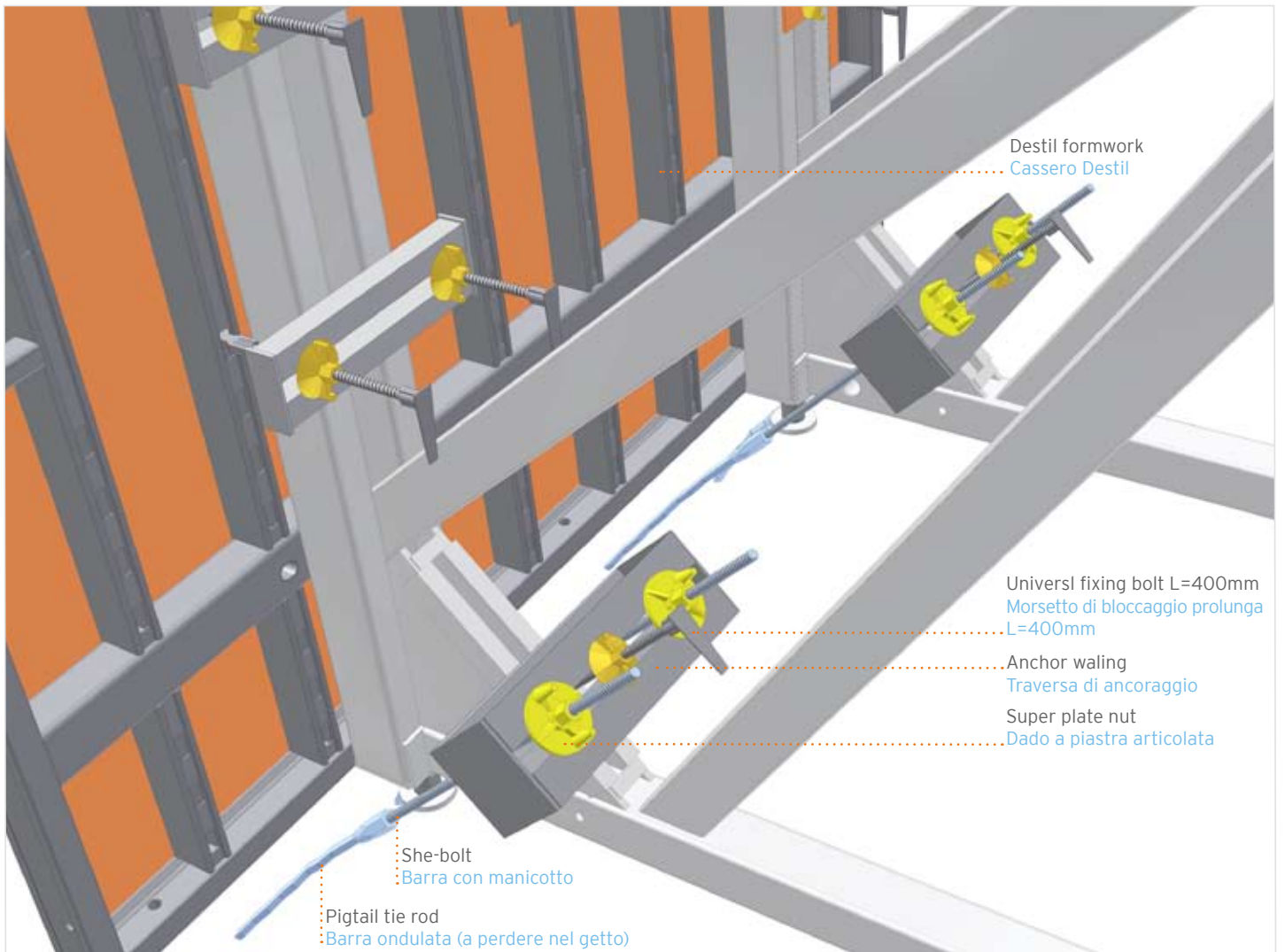
ATTACCO SUPPLEMENTARE PIANALE

codice: CGT007 | peso: 35,0 Kg

Viene posizionata sulla base triangolare dei trapezi A, B oppure C e fissata ad essi tramite il morsetto di bloccaggio prolunga L=400mm.



DETAIL: ANCHORAGE SYSTEM | PARTICOLARI DI ANCORAGGIO



UNIVERSAL FIXING BOLT FOR WALING L=250 mm

code: GCT016 | weight: 2,0 Kg

Used to connect and fix Formwork fixing waling to the supporting frame, type D, and to tie up Pressure plate to the vertical frame of supporting construction frames.

MORSETTO BLOCCAGGIO PROLUNGA L=250 mm

codice: GCT016 | peso: 2,0 Kg

Viene utilizzato per il bloccaggio della rotaia di fissaggio cassero al trapezio D e per il fissaggio della piastra per morsetto al corrente verticale dei trapezi.

UNIVERSAL FIXING BOLT FOR WALING L=400 mm

code: GCT0017 | weight: 2,3 Kg

Used to connect and fix Formwork fixing waling to the supporting frames, type A, B and C, and to tie up Anchor waling to same supporting construction frames.

MORSETTO BLOCCAGGIO PROLUNGA L=400 mm

codice: GCT017 | peso: 2,3 Kg

Viene utilizzato per il bloccaggio della rotaia di fissaggio cassero ai trapezi A, B e C e per il fissaggio della traversa di ancoraggio sulla base triangolare degli stessi trapezi.



SUPER PLATE NUT D15 - D20

code: CC0001 - GCT020 | weight: 0,8 Kg - 1,50 Kg

Used in concert with she-bolt bar to tie up Anchor waling; can be used to fix any other tie rod.

DADO A PIASTRA ARTICOLATA D15 - D20

codice: CC0001 - GCT020 | peso: 0,8 Kg - 1,50 kg

Sono impiegati per il fissaggio delle barre con manicotto o barre di ancoraggio e vengono serrati sulla traversa di ancoraggio.

**HEXAGONAL NUT D26**

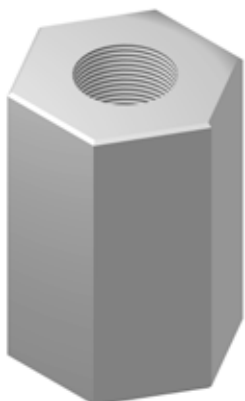
code: CGT024 | weight: 0,75 Kg

Hexagonal nut is used in concert with Plate for hexagonal nut D26 to connect Tie rods D26 which ties up Anchor waling.

DADO ESAGONALE D26

codice: CGT024 | peso: 0,75 Kg

Viene utilizzato abbinato alla piastra di tenuta D26 per il fissaggio delle barre di ancoraggio D26; viene serrato sulla traversa di ancoraggio.

**ROD CONNECTOR D26**

code: GCT015 | weight: 1,4 Kg

Used for the connection between tie rod (ø 26) and Pigtail tie rod D26.

MANICOTTO CON ARRESTO D26

codice: GCT015 | peso: 1,4 Kg

E' usato per la connessione della barra di ancoraggio (ø 26) con barra ondulata D26.

**PLATE FOR HEXAGONAL NUT D26**

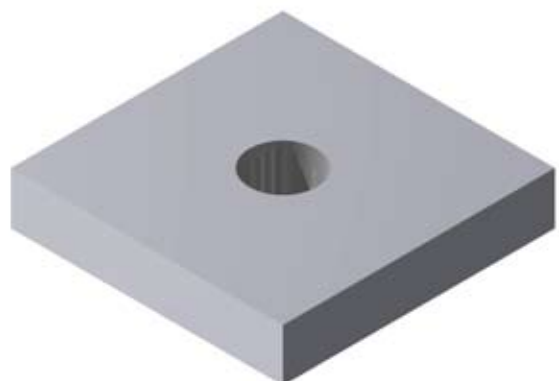
code: CGT025 | weight: 2,8 Kg

Together with Hexagonal nut D26 it is used to tie up She-bolt D26.

PIASTRA PER DADO ESAGONALE D26

codice: CGT025 | peso: 2,8 Kg

Viene utilizzata abbinata al dado esagonale D26 per il fissaggio delle barre con manicotto D26.



FORMWORK FIXING WALING

code: GCT010 | weight: 4,4 Kg

Formwork fixing waling is placed against vertical frame of the supporting construction. Its function is to connect and fix the formwork element; the connection is made using Universal fixing bolt for waling (L=400mm), one on the left and one on the right of vertical frame of the supporting construction. It is placed near the holes present on Omega profile of formwork element. This connection is possible in both vertical and horizontal position of formwork.

ROTAIA DI FISSAGGIO CASSERO

codice: GCT010 | peso: 4,4 Kg

Viene posizionato posteriormente al montante verticale del trapezio e serve per il fissaggio dei casseri. Il fissaggio avviene con due morsetti di bloccaggio prolunga (L=400mm), uno a destra e uno a sinistra del trapezio in prossimità di un foro del profilo omega del cassero. Il posizionamento è possibile con cassero posto sia in posizione orizzontale che verticale.

PRESSURE PLATE

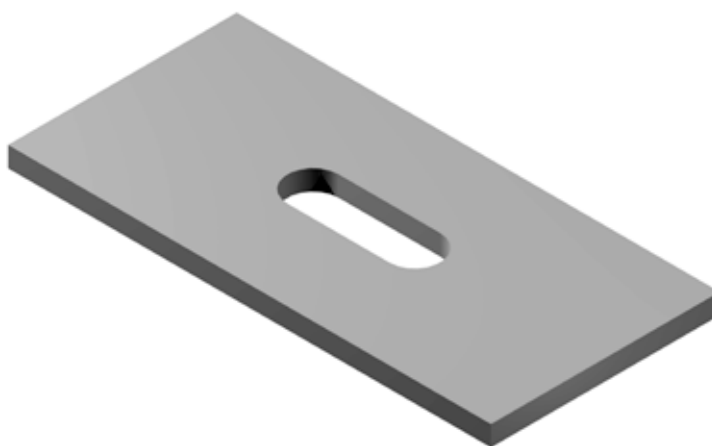
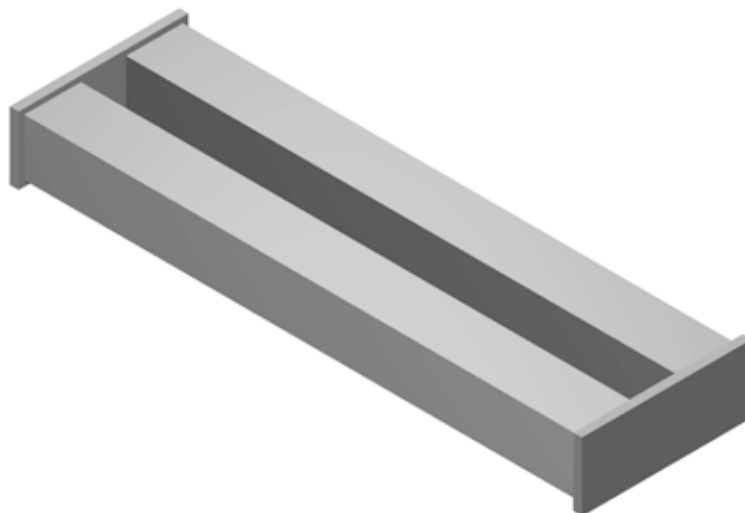
code: GCT022 | weight: 1,0 Kg

Used in concert with Universal fixing bolt for waling to connect and fix formwork element to the single-faced concreting. Pressure plate is used when the vertical frame of supporting construction is placed in correspondence to the holes present on Omega profile of formwork element. If it isn't possible Formwork fixing waling should be used. The connection is possible in both vertical and horizontal position of formwork.

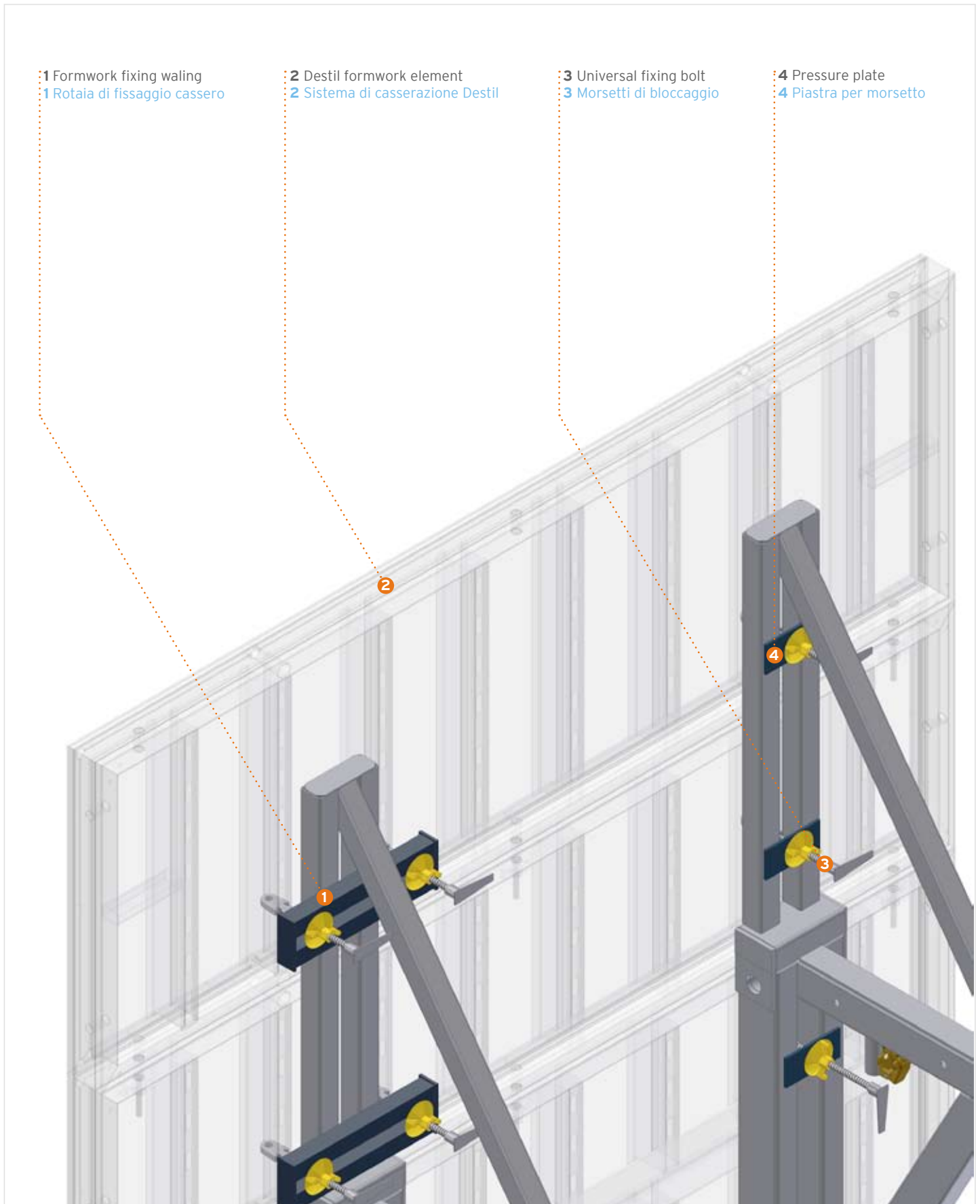
PIASTRA PER MORSETTO

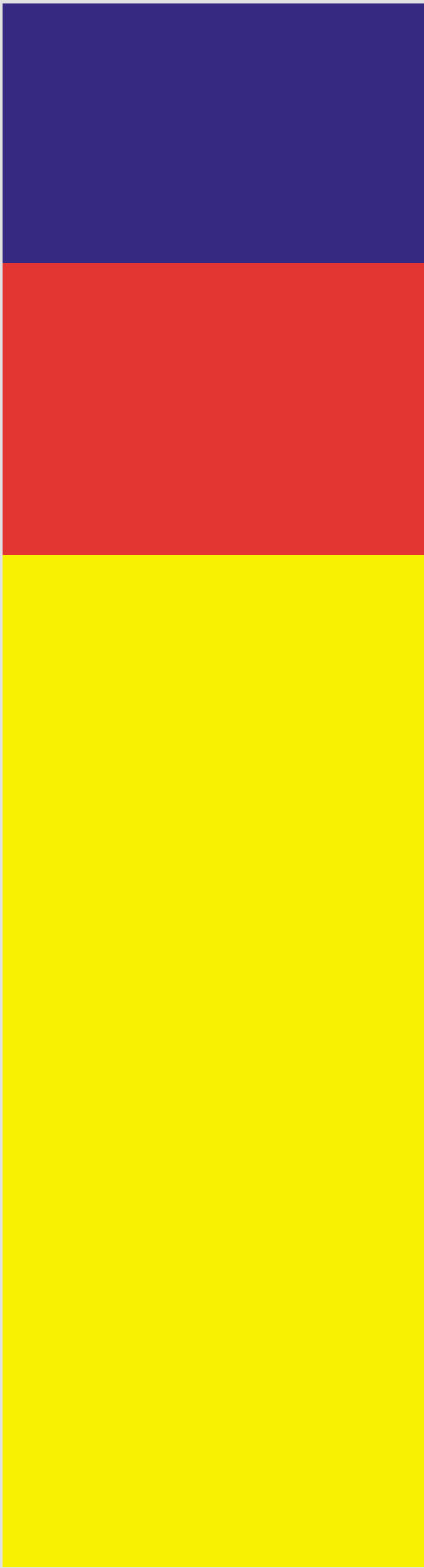
codice: GCT022 | peso: 1,0 Kg

Si utilizza, abbinata al morsetto di bloccaggio prolunga, per il fissaggio dei casseri al trapezio. Il fissaggio avviene quando il montante verticale del trapezio si trova in corrispondenza ad un foro del profilo omega del cassero. Il posizionamento è possibile con cassero posto sia in posizione orizzontale che verticale.



DETAIL: CONNECTION BETWEEN FORMWORK ELEMENT AND SINGLE-FACED CONCRETING | PARTICOLARI DI FISSAGGIO CASSERO





04.3

CASTING SECTIONS

SEZIONI DI GETTO

SFC H=350 cm

Example: Single-faced concreting for single-sided wall, Casting Height H=350 cm.

GCT H=350 cm

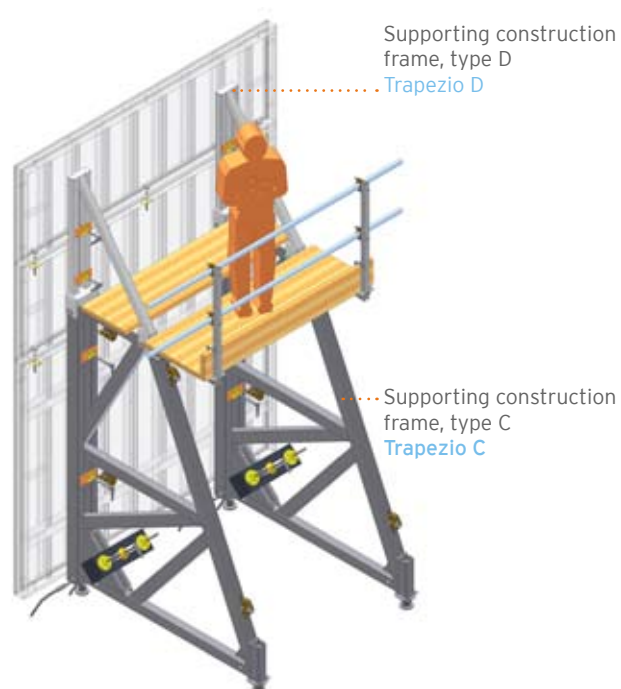
Esempio di getti contro terra con altezza di getto H=350 cm.

SFC H=450 cm

Example: Single-faced concreting for single-sided wall, Casting Height H=450cm.

GCT H=450 cm

Esempio di getti contro terra con altezza di getto H=450 cm.



SFC H=550 cm

Example: Single-faced concreting for single-sided wall, Casting Height H=550cm.

GCT H=550 cm

Esempio di getti contro terra con altezza di getto H=550 cm.

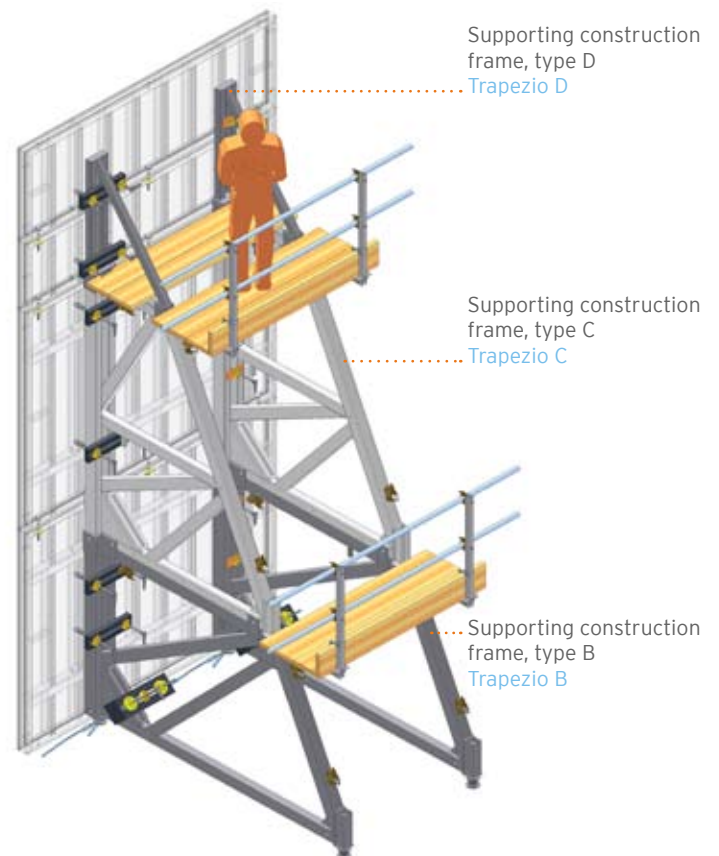


SFC H=650 cm

Example: Single-faced concreting for single-sided wall, Casting Height H=650cm.

GCT H=650 cm

Esempio di getti contro terra con altezza di getto H=650 cm.

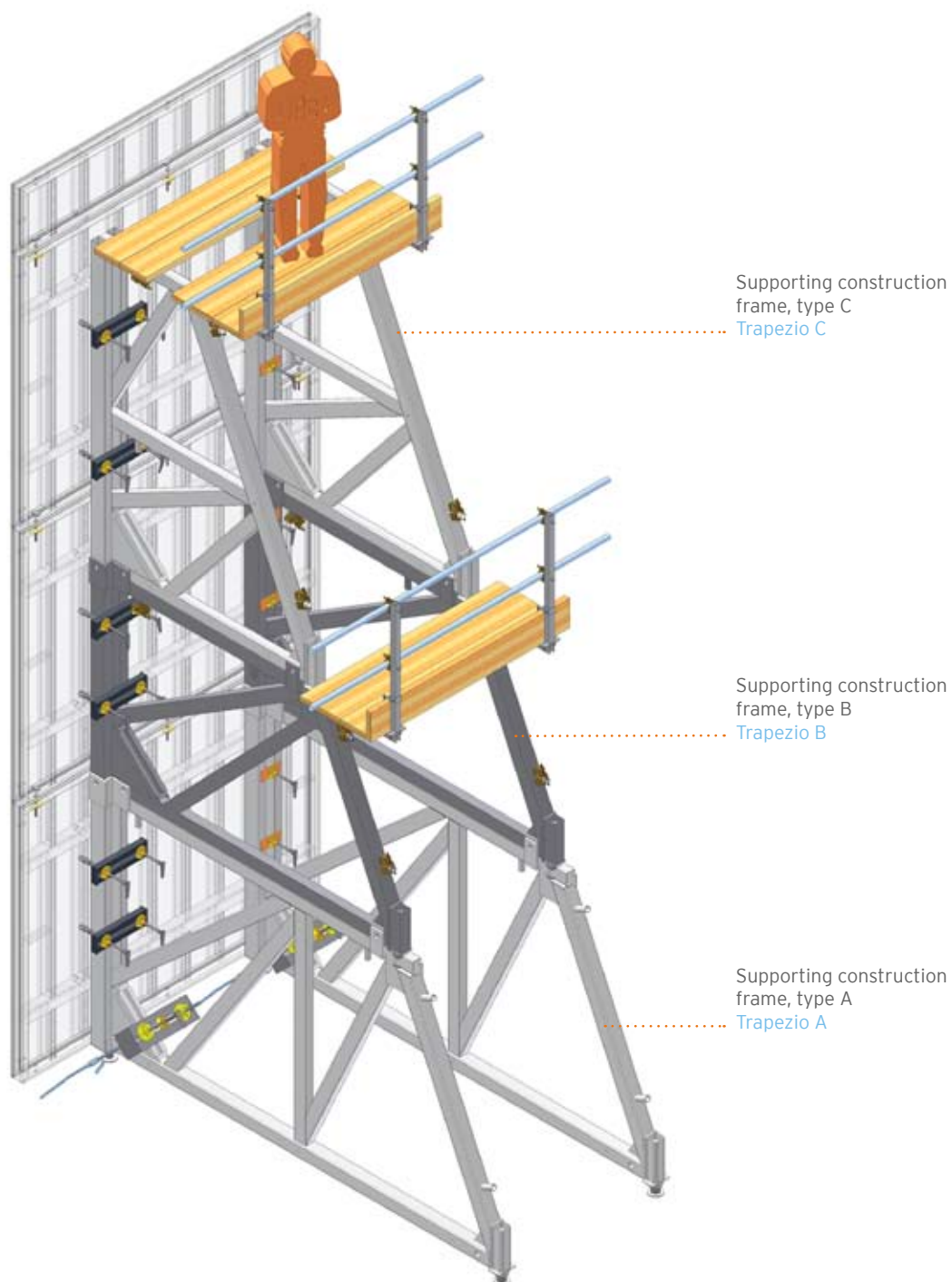


SFC H=770 cm

Example: Single-faced concreting for single-sided wall, Casting Height H=770 cm.

GCT H=770 cm

Esempio di getti contro terra con altezza di getto H=770 cm.

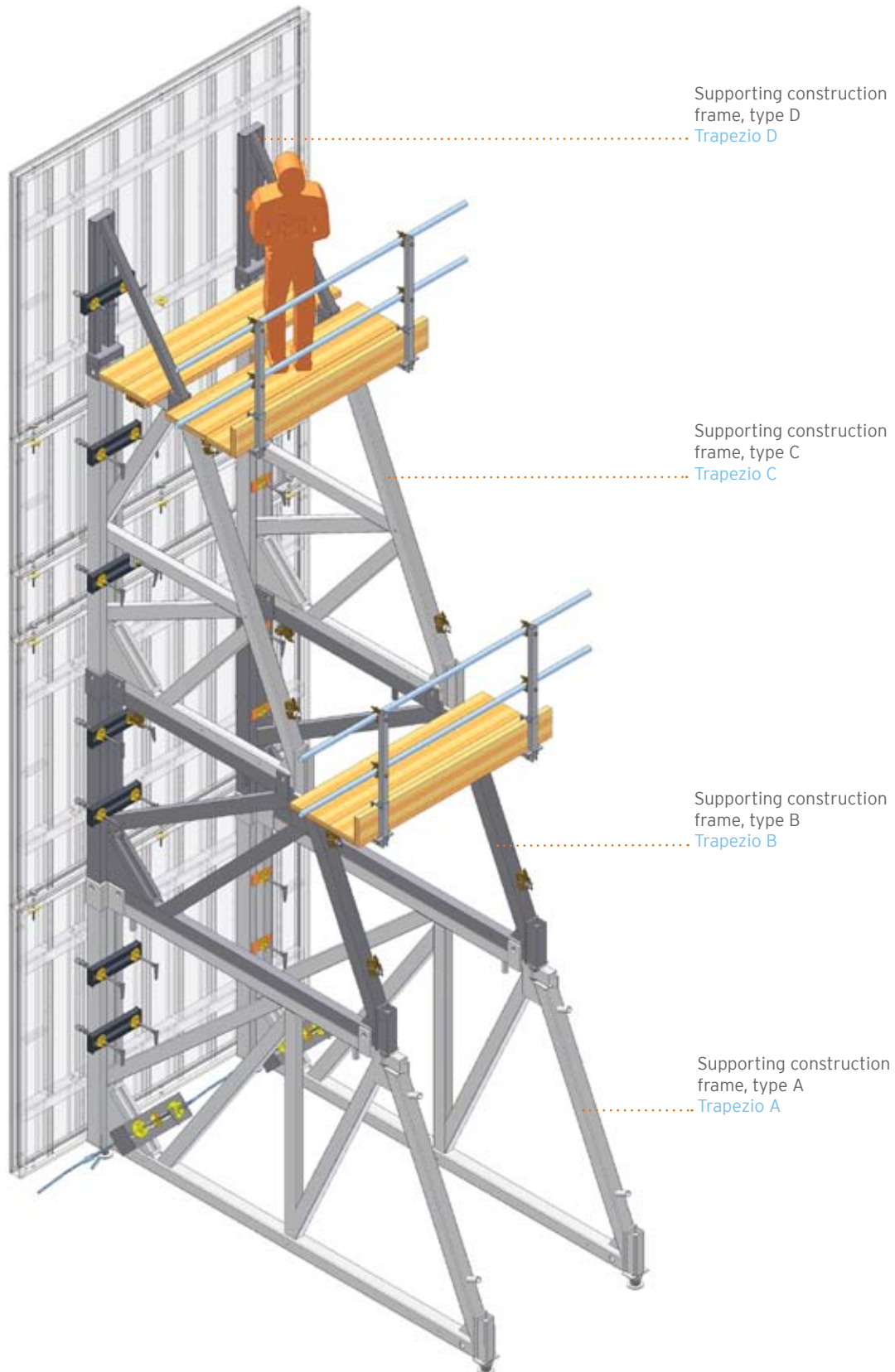


SFC H=990 cm

Example: Single-faced concreting for single-sided wall,
Casting Height H=990 cm.

GCT H=990 cm

Esempio di getti contro terra con altezza di getto
H=990 cm.





Destil Formwork

Destil Formwork is a registered trade mark of
Farina Formwork Systems

SALES COMPANY IN UKRAINE:

DESTIL FORMWORK Ukraine
02081, Киев,
ул.Здолбуновская, 7-Д
Тел.: +38 044 492 00 19
Факс: +38 044 499 07 75
info@destil.com.ua
www.destil.com.ua



**FARINA
FORMWORK**

FARINA FORMWORK SYSTEMS

Via Achille Grandi, 7
20097 San Donato Milanese (Milano - Italy)
T: +39 02 52 75 829 - 02 52 79 974
F: +39 55 600 291 - 02 51 87 74 65
mail: info@farinacasseforme.it
website: www.farinacasseforme.it